

# **COMMUNE DE RIVERY**

## **ELABORATION DU PLU**

### **Règlement applicable**

Règlement modifié suite à la procédure de  
modification simplifiée approuvée par  
délibération du Conseil Municipal le  
17/10/2023

## SOMMAIRE

<b>SOMMAIRE .....</b>	<b>2</b>
<b>TITRE I - DISPOSITIONS APPLICABLES AUX ZONES URBAINES .....</b>	<b>4</b>
CHAPITRE I Règlement applicable à la Zone UB	5
CHAPITRE II Règlement applicable à la Zone UC	16
CHAPITRE III Règlement applicable à la Zone UF	26
<b>TITRE III - DISPOSITIONS APPLICABLES AUX ZONES AGRICOLES.....</b>	<b>43</b>
Chapitre I - Règlement applicable à la Zone A	44
<b>TITRE V - DISPOSITIONS APPLICABLES AUX ZONES NATURELLES .....</b>	<b>52</b>
Chapitre I - Règlement applicable à la Zone N	53

# **ZONE URBAINE**

## Titre I

### DISPOSITIONS APPLICABLES AUX ZONES URBAINES

Elles comprennent les zones et les secteurs suivants :

- **la zone UB**, correspond à l'urbanisation dense de Rivery.  
le secteur UBa reprend le projet de "cœur de ville"  
le secteur UBaa reprend la partie à densifier du projet cœur de ville  
le secteur UBj reprend les cœurs d'îlot à vocation de jardin  
les secteurs UBi et UBiji sont couverts par le PPRi
  
- **la zone UC**, correspond à l'urbanisation récente de Rivery.  
le secteur UCt correspond aux équipements  
le secteur UCj reprend les cœurs d'îlot à vocation de jardin  
le secteur UCi est couvert par le PPRi
  
- **la zone UF**, correspond à la zone d'activités de Rivery

## CHAPITRE I

### Règlement applicable à la Zone UB

#### Caractère de la Zone

Le secteur UB correspond à l'urbanisation traditionnelle agglomérée le long des différentes voies formant le bourg historique et institutionnel. Elle concerne également de l'urbanisation traditionnelle – extensions du centre ancien - en cours de mutation. Cette zone regroupe par ailleurs des constructions pour la majorité anciennes, qui forment un patrimoine intéressant.

Cette zone est destinée à recevoir des constructions vouées principalement à l'habitation individuelle et collective, aux activités qui en sont le complément normal : restauration, services et commerces.

Le traitement des clôtures et du paysage est notamment susceptible de donner une cohérence d'ensemble et une qualification à la zone.

Les dispositions réglementaires visent à offrir des prescriptions architecturales qualitatives compatibles à la fois avec les enjeux d'insertion urbaine et paysagère et avec l'utilisation particulière de ces lieux. Bien évidemment, les dispositions en vigueur et notamment la Loi d'Orientation Agricole sont applicables en premier lieu et déterminent nombre de cas de cohabitation entre activités agricoles et habitation.

Le secteur UBa reprend l'emprise du projet de "cœur de ville"  
le secteur UBaa reprend la partie à densifier du projet cœur de ville  
le secteur UBj reprend les cœurs d'îlot à vocation de jardin  
les secteurs UBi et UBiji sont couverts par le PPRi

#### NUISANCES SONORES

Dans les secteurs soumis à des nuisances sonores, figurant au plan annexe, la construction, l'extension et la transformation des bâtiments à usage notamment d'habitation, les constructions scolaires, sanitaires et hospitalières devront répondre aux normes concernant l'isolation acoustique des bâtiments contre le bruit des espaces extérieurs, conformément aux dispositions de la loi n°92.1444 du 31 décembre 1992, et aux arrêtés préfectoraux du 23 août 2002 et du 14 juin 2005.

#### RISQUES DE REMONTEES DE NAPPES

La commune est exposée au risque de remontées de nappes. Il est donc vivement conseillé de prendre en considération ce risque.

La commune est aussi concernée par les risques sismiques (niveau 1) et d'inondation au travers du PPRi.

#### L111-6

La RD 929 et la RN 25 sont classées route à grande circulation et sont empruntées pour les transports exceptionnels.

Conformément à la rédaction de l'article L111-6 du code de l'urbanisme : «En dehors des espaces urbanisés des communes, les constructions ou installations sont interdites dans une bande de 100 mètres de part et d'autre de l'axe des autoroutes, des routes express et des déviations au sens du code de la voirie routière et de soixante quinze mètres de part et d'autre de l'axe des autres routes classées à grande circulation ».

## SECTION I

### NATURE DE L'OCCUPATION ET DE L'UTILISATION DU SOL

#### Article UB 1 : Occupations et utilisations du sol interdites

##### Sont interdites les types d'occupation ou d'utilisation des sols suivants:

- Les constructions à usage industriel ou d'entrepôts commerciaux
- les hébergements hôteliers tels que les campings ;
- les nouveaux sièges agricoles,
- les affouillements ou exhaussements des sols existants autres que ceux décrits à l'article UB2;

Dans le secteur **UBi** et **UBij**, les projets sont soumis aux dispositions propres à leur zone, sous réserve du respect du PPri.

#### Article UB 2 : Occupations et Utilisations du Sol admises sous condition

Les démolitions des éléments repérés au titre du L151-19 sont soumise à permis de démolir

##### Sont admises les occupations et utilisations du sol suivantes sous réserve de respecter les conditions ci-après :

- Les affouillements ou exhaussements de sol nécessaires à la construction sous réserve de ne créer ni gêne ni contrainte aux riverains comme à la bonne tenue de la zone ou du domaine public, et dès lors que leur aménagement participe de façon argumentée à l'amélioration des lieux et du paysage.
- Les constructions liées et nécessaires à l'activité agricole au sens du L311-1 du code rural si elles sont situées sur un corps de ferme existant et si elles ne génèrent pas de nuisances supplémentaires pour le voisinage

**Pour toute opération -y compris par changement de destination de bâtiments existants permettant la création d'un groupe de 3 logements, 1 unité d'habitation au minimum sera un logement aidé par l'état.**

---

Dispositions particulières :

---

**Dans le secteur UBa**, seuls sont admis les constructions et aménagements nécessaires aux services publics ou d'intérêt général ainsi que les logements aidés

**Dans le secteur UBa et UBaa**, l'ensemble des projets sera soumis aux orientations d'aménagement et de programmation.

**En secteur UBaa**, une densité minimale brute de 50 logements/ha sur l'ensemble du secteur.

**En secteur UBj**, seuls sont admis les aménagements et constructions liés au jardin d'agrément, les abris d'une surface inférieure à 15 m<sup>2</sup> par unité foncière extension comprise, les extensions des habitations existantes y compris garages dans la limite de 20% de la surface de plancher des constructions existantes sur le terrain, à la date d'opposabilité du présent document, les extensions des activités agricoles.

Dans le secteur de la rue Baudrez, seul est admis un projet d'ensemble qui devra respecter les orientations d'aménagement et de programmation

## SECTION II

### CONDITIONS DE L'OCCUPATION DES SOLS

#### Article UB 3 : Accès et voirie

##### 3.1. Accès

Pour être constructible, un terrain doit avoir accès direct à une voie publique. Tout terrain enclavé est inconstructible.

Le projet peut être refusé ou n'être accepté que sous réserve de prescriptions spéciales si les accès présentent un risque pour la sécurité des usagers des voies publiques ou pour celle des personnes utilisant ces accès. Cette sécurité doit être appréciée compte tenu, notamment, de la position des accès, de leur configuration ainsi que de la nature et de l'intensité du trafic.

Lorsque le terrain est riverain de deux ou de plusieurs voies publiques, l'accès sur celle de ces voies qui présenterait une gêne ou un risque pour la circulation peut être interdit.

La disposition des accès doit assurer la sécurité des usagers et leurs abords doivent être dégagés de façon à assurer la visibilité. Les accès doivent être situés en des points les plus éloignés possibles des carrefours existants, des virages et autres endroits où la visibilité est mauvaise.

Si les constructions projetées, publiques ou privées, sont destinées à recevoir du public, elles doivent comporter des accès réservés aux piétons, indépendants des accès des véhicules.

##### 3.2. Voirie

Le projet peut être refusé sur des terrains qui ne seraient pas desservis par des voies publiques dans des conditions répondant à son importance ou à la destination des constructions ou des aménagements envisagés, et notamment si les caractéristiques de ces voies rendent difficile la circulation ou l'utilisation des engins de lutte contre l'incendie.

Les voies publiques ou privées nouvelles doivent avoir des caractéristiques adaptées aux exigences de la protection civile, à l'approche du matériel de lutte contre l'incendie, au service d'enlèvement des ordures ménagères, aux usages qu'elles supportent et aux opérations qu'elles doivent desservir.

#### Article UB 4 : Desserte par les réseaux

##### L'agrément des services gestionnaires doit être obtenu du pétitionnaire.

##### 4.1. Eau potable

Toute construction à usage d'habitation ou d'activités doit être raccordée au réseau public d'eau potable dans des conditions conformes aux règlements en vigueur.

##### 4.2. Assainissement

###### a) Eaux usées

Toute construction ou installation qui requiert d'être assainie doit être raccordée au réseau public d'assainissement dans des conditions conformes aux règlements en vigueur.

## b) Eaux pluviales

**L'écoulement et l'absorption des eaux pluviales doivent être garantis par les aménagements nécessaires, qui sont à la charge exclusive du propriétaire, devant réaliser les dispositifs adaptés à l'opération sur son propre terrain.**

L'aménageur doit prendre toutes dispositions pour garantir une qualité des eaux compatible avec le respect de la qualité des eaux de surface ou souterraines.  
La gestion des eaux pluviales se fera à la parcelle.

### **4.3. Les postes électriques, réseaux et divers équipements**

#### **a) Réseaux**

Le raccordement aux réseaux d'électricité, de gaz, de télécommunication et autres doit être réalisé en souterrain sauf difficultés techniques et recueillir l'agrément des services gestionnaires compétents.

Concernant le réseau téléphonique, l'utilisateur doit réaliser une infrastructure souterraine conforme aux normes prescrites en vigueur.

Sauf difficultés techniques, les réseaux électriques doivent être réalisés en souterrain depuis le domaine public.

#### **b) Postes électriques, ouvrages techniques**

Les postes électriques et autres ouvrages techniques et sanitaires publics ou privés sont à considérer comme des constructions respectant les mêmes prescriptions d'aspect que les autres. Ils seront intégrés aux constructions. Si cela s'avère techniquement impossible, ils seront entourés de haies végétales.

## **Article UB 5 : Caractéristique des terrains**

Non réglementé

## **Article UB 6 : Implantation des constructions par rapport aux voies et diverses emprises publiques**

**Le R151-21 ne s'applique pas** : les règles d'implantation s'appliquent à chaque lot et non à l'unité foncière de l'opération.

**Les constructions sont implantées à l'alignement** des voies publiques existantes, ou des voies nouvelles, publiques ou privées, destinées à être ouvertes à la circulation générale.

**Dans le cas d'extension et d'aménagement de construction existante**, la construction en continuité de construction existante est permise.

Les travaux visant à améliorer le confort et l'utilisation des bâtiments existants qui ne respectent pas les dispositions du présent article peuvent être autorisés à l'arrière ou dans le prolongement du bâtiment existant.

**Pour les constructions nécessaires aux services publics** ou d'intérêt collectif ou pour des logements aidés, elles seront implantées à l'alignement ou en retrait minimal d'un mètre de l'alignement.

Les dispositions précédentes ne s'appliquent pas aux reconstructions à l'identique d'un bâtiment détruit ou démolé depuis moins de 10 ans.



**Dans le cas des constructions repérées au titre de l'article L151-19** du Code de l'Urbanisme (lié à la préservation du patrimoine), la transformation, l'extension des constructions respectera l'implantation des constructions existantes repérées.

---

**Dispositions particulières :**

---

**En secteurs UBaa** , les constructions sont implantées à l'alignement ou en retrait minimal de 2 mètres des voies existantes ou à créer

**En secteur UBj**, les constructions de jardin sont en retrait minimal d'1.00 mètre. Les extensions à usage d'habitation en continuité des habitations existantes dans la limite de 20% de la surface de plancher des constructions existantes sur le terrain sont admises.

## Article UB 7 : Implantation des constructions par rapport aux limites séparatives

**Le R151-21 ne s'applique pas** : les règles d'implantation s'appliquent à chaque lot et non à l'unité foncière de l'opération.

### **1) Implantation des constructions par rapport aux limites séparatives latérales :**

**a) Les constructions doivent être jointives à au moins une limite latérale.** En cas de présence de plusieurs constructions sur une même parcelle, cette exigence doit être réalisée par au moins une construction.

Dans tous les cas, les parties de la construction, aile, extension ou annexe, non contiguës aux limites séparatives latérales seront implantées par rapport à la limite séparative à une distance au minimum de 2 mètres.

Les constructions agricoles peuvent être jointives aux limites latérales.

Les dispositions précédentes ne s'appliquent pas aux reconstructions à l'identique d'un bâtiment détruit ou démoli depuis moins de 10 ans.

**b) Au-delà d'une profondeur maximum de 30 mètres à compter de l'alignement** ou de la limite qui s'y substitue, la construction des bâtiments en limite séparative latérale n'est autorisée que si leur hauteur n'excède pas 3,50 mètres au faitage et 10 mètres pour les bâtiments agricoles.

Les dispositions précédentes ne s'appliquent pas aux reconstructions à l'identique d'un bâtiment détruit ou démoli depuis moins de 10 ans.

**Dans le cas des constructions repérées au titre de l'article L151-19** du Code de l'Urbanisme (lié à la préservation du patrimoine), la transformation, l'extension des constructions respectera l'implantation des constructions existantes repérées.

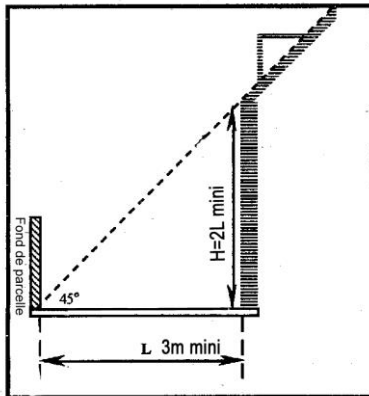
---

**Dispositions particulières :**

---

**En secteur UBj**, seuls sont admis les aménagements et constructions liés au jardin d'agrément, les abris d'une surface inférieure à 15 m<sup>2</sup> par unité foncière extension comprise, les extensions à usage d'habitation des constructions existantes y compris garages dans la limite de 20% de la surface de plancher des constructions existantes sur le terrain, à la date d'opposabilité du présent document, les extensions des activités agricoles.

## 2) Implantation des constructions par rapport aux limites séparatives de fond de parcelle :



Implantation par rapport à la limite de fond de parcelle

Les constructions peuvent être jointives aux limites de fond de parcelle. La construction des bâtiments en limite séparative de fond de parcelle n'est autorisée que si leur hauteur n'excède pas 3,50 mètres au faitage.

Dans les autres cas, la distance comptée horizontalement de tout point du bâtiment au point de la limite parcellaire doit être au moins égale à la moitié de la hauteur du bâtiment avec un minimum de 3 mètres.

### Article UB 8 : Implantation des constructions les unes par rapport aux autres sur une même propriété

non réglementé

### Article UB 9 : Emprise au sol

L'emprise au sol des constructions, annexes comprises ne peut excéder 80% de la superficie totale de terrain.

L'emprise au sol des constructions et installations nécessaires aux services publics ou d'intérêt collectif n'est pas réglementée.

### Article UB 10 : Hauteur maximum

La hauteur des constructions, mesurée à partir du sol naturel sur rue, ne doit pas excéder **12.00m** à l'acrotère haut ou au faitage. La hauteur est calculée par rapport au niveau bas du Rdc (ouvrages techniques, cheminées, antennes et autres superstructures exclues) l'attique devant s'écarter d'au moins 1.20m sur deux des quatre façades. Un seul niveau de comble est admis.

Si le terrain est en contrebas par rapport à la voirie, le niveau du plancher bas du rez-de-chaussée sera au minimum au niveau de la voirie.

Les constructions sur terre sont interdites sauf pour des raisons techniques liées à l'assainissement

Dans les zones repérées au plan de zonage, le PPri s'applique.

**Au-delà d'une profondeur maximum de 30 mètres à compter de l'alignement** ou de la limite qui s'y substitue, la construction des bâtiments en limite séparative latérale n'est autorisée que si leur hauteur n'excède pas 3,50 mètres au faitage et 10 mètres pour les bâtiments agricoles.

Les dispositions précédentes ne s'appliquent pas aux reconstructions à l'identique d'un bâtiment détruit ou démolit depuis moins de 10 ans.

**Dans le cas des constructions repérées au titre de l'article L151-19** du Code de l'Urbanisme (lié à la préservation du patrimoine, en cas de transformation, d'extension la hauteur des constructions respectera la même hauteur que les constructions existantes repérées.

**Dispositions particulières :**

En secteur UBj, la hauteur des constructions est fixée à 3.00 m à l'égout de toiture.

**Article UB 11 : Aspect extérieur**

**I - Généralités**

Les dispositions de l'article R 111-27 du Code de l'urbanisme s'applique

Les recommandations et prescriptions s'appliquent autant aux façades, aux clôtures et aux couvertures visibles depuis l'espace public, qu'aux « arrières ».

On doit privilégier les volumes simples et notamment prêter attention aux implantations et aux types traditionnels de la commune, constitutifs de sa forme urbaine et de son identité (Cf. constructions identifiées au titre du L151-19).

Les constructions, extensions, annexes et installations, de quelque nature qu'elles soient, doivent prendre en compte les rapports entre les bâtiments existants et le site et s'y référer de façon harmonieuse.

**Les couleurs et les matériaux devront respecter l'environnement direct du bâtiment. Ils doivent donc s'harmoniser avec l'ensemble des bâtiments auxquels appartient l'immeuble et son voisinage. Les constructions doivent s'adapter au relief du terrain.**

**II - La Forme**

**1) Les toitures**

Les panneaux solaires répondront aux conditions ci-après :

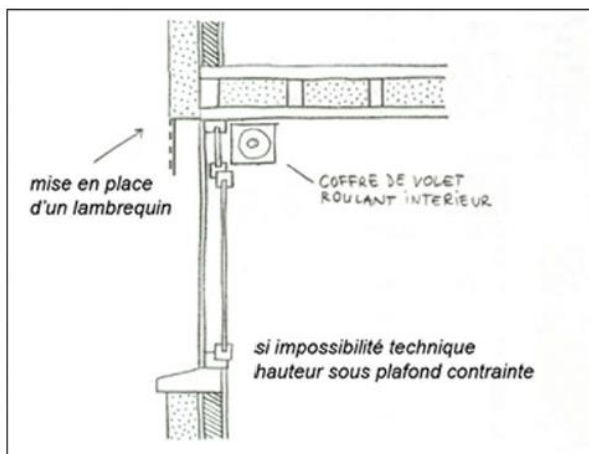
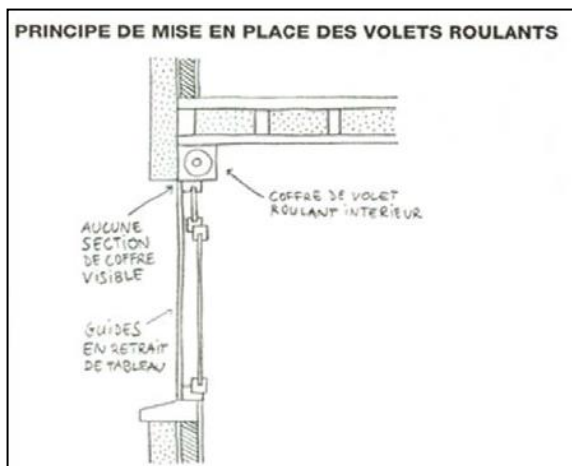
- regrouper les panneaux en bande horizontale,
- suivre la même pente que celle du toit et garder une proportion cohérente entre surface de captage et surface de toiture
- intégrer les installations techniques dans la construction.

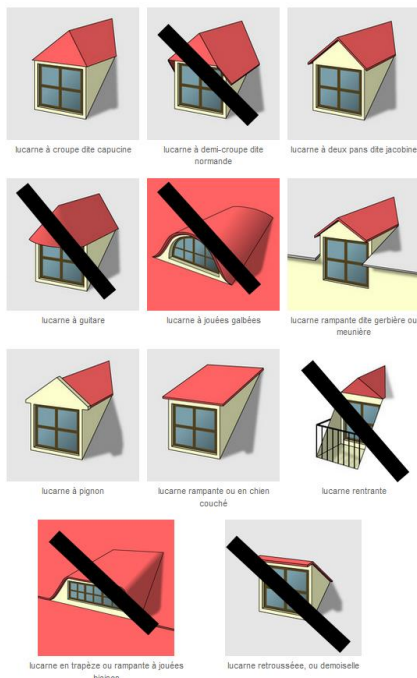
**b) Dans le cas des constructions repérées au titre de l'article L151-19** du Code de l'Urbanisme (lié à la préservation du patrimoine), les toitures doivent reprendre les caractéristiques et formes des toitures existantes. La conservation des éléments techniques et décoratifs de la toiture doivent être conservés (souches de cheminée, épis de faitage, ...).

**2) Les ouvertures**

**a) Volets**

Les coffrets de volets roulant devront être placés à l'intérieur de la construction (dans la pièce à vivre) et non visibles de l'extérieur. Si une impossibilité technique est avérée (hauteur sous plafond réduite), il peut être autorisé un coffre de volet roulant à l'intérieur (empiétant sur la menuiserie), mais un dispositif de lambrequin ajouré doit être mis en place, positionné au nu extérieur du mur ou en léger retrait.





### b) Ouvertures en toitures

Les châssis de toit devront être posés dans le sens de la hauteur et devront être encastrés dans la toiture. Les systèmes d'obturations des châssis de toit seront installés à l'intérieur de la construction. La largeur des ouvertures en toitures ne doit pas excéder celles des baies de l'étage inférieur.

Pour les lucarnes admises, on doit se reporter au schéma annexé.

**Pour les constructions identifiées au titre de l'article L151-19 du Code de l'Urbanisme (lié à la préservation du patrimoine),** les ouvertures en toiture type châssis de toit sont interdites côté rue sauf pour la mise en place de panneaux photovoltaïques - versant face à la rue pour les toitures dont la ligne de faîtage est parallèle à la rue, les deux versants pour les toitures dont le faîtage est perpendiculaire à la rue.

Elles sont tolérées sur l'un ou l'autre versant dans le cas de remplacement de vasistas et tabatières ou, côté jardin, si elles n'excèdent pas les dimensions LxH = 55x80 cm.

## III - Aspect et couleurs

### 1) Les toitures- Aspect

- **Constructions principales**

Sont interdites les couvertures d'aspect ondulées, bitumineux, les couvertures d'aspect vernissées ou brillantes.

- **Les couvertures originales des constructions et ensembles repérés au titre de l'article L151-19** de Code de l'Urbanisme (lié à la préservation du patrimoine) doivent être préservés. Les éléments et ornements originaux existants sur ces toitures – pour les constructions traditionnelles croupes et coyaux, flèches en bois, frises en bois, corbeaux en bois supportant les cache moineaux, belle voisines, cheminées...- doivent être préservés et entretenus, voire être restitués.

### 2) Les façades

#### a) Aspect

Dans les constructions neuves, dans le cas où le soubassement est marqué, il devra :

- Être identique (composé du même matériau) sur l'ensemble des façades
- Être réalisé sur tout le pourtour de la construction

#### b) Matériaux et décorations

**Sont interdits** : l'emploi à nu en parement extérieur de matériaux destinés à être recouverts d'un revêtement ou d'un enduit.

Le recours à des matériaux et des mises en œuvre innovantes en matière d'aspect et de techniques de constructions, liés, par exemple, au choix d'une démarche environnementale des constructions ou de l'utilisation d'énergie renouvelable, est admis.

Le ravalement des façades construites en brique se fera par sablage ou hydrogommage de la brique. L'application d'un badigeon coloré pourra être autorisée si la qualité de la brique ne permet pas de sablage.

### c) Couleurs

La couleur des façades ne doit pas être de nature à détériorer l'intégration paysagère et doit s'inscrire dans son environnement dans un souci de cohérence.

## IV - Les clôtures

### 1) Généralités

Les clôtures seront implantées à l'alignement. Elles contribuent de façon décisive au caractère urbain ou semi urbain et le choix de leur nature et de leur aspect découle d'un objectif de participation à la définition du statut de l'espace public et à l'insertion paysagère et non pas seulement à la volonté de clore le terrain. Les choix de clôture doivent tenir compte de la forme, la nature et l'aspect des clôtures voisines.

### 2) Nature et aspect extérieurs des clôtures

**Sur rue, en limites latérales et de fond de parcelle :**

**Les clôtures sont constituées :**

- Soit d'un mur plein
- Soit d'un mur bahut surmonté d'une haie composée d'essences locales, d'une grille ouvragée ou d'un dispositif à claire-voie
- Soit d'une haie vive composée d'essences locales, doublée éventuellement d'un grillage ou d'un treillis soudé

Le grillage est toléré en clôture que s'il est associé à une clôture végétale.

**Sont interdits :** les clôtures réalisées en matériaux hétéroclites et disparates, ainsi que l'emploi à nu de matériaux destinés à être enduits ou peints, les clôtures de plus d'une plaque de béton. Sur rue, sont interdits, les canisses, bâches et claustras

### 3) Hauteur des clôtures

#### a) **Sur rue et autres limites :**

Les clôtures doivent être d'une hauteur maximale de 1,50 mètres sur rue. En limite séparatives latérales et de fond de parcelle, il est possible d'adapter la hauteur de la clôture en fonction du niveau du terrain naturel, et ne pas dépasser une hauteur de 2,00 mètres sur les autres limites séparatives.

#### b) **visibilité**

Afin de dégager la visibilité pour la circulation, la commune peut demander que la partie opaque des clôtures minérales des terrains d'angle ainsi que tout élément susceptible de gêner la visibilité soit d'une hauteur moindre.

**Dans le cadre des constructions et ensembles repérés au titre de l'article L151-19** de Code de l'Urbanisme (lié à la préservation du patrimoine), les clôtures en continuité d'une clôture existante sont admises.

## V – Réhabilitation des constructions et ensembles

### **Repérés au titre de l'article L151-19 de Code de l'Urbanisme (lié à la préservation du patrimoine)**

En cas de réhabilitation ou de rénovations de constructions repérées, il est impératif de respecter les volumes et les proportions des constructions. Il doit être conservé les éléments décoratifs, les détails architecturaux typiques, le volume des souches de cheminées ainsi que les lucarnes. On pourra percer une fenêtre semblable aux autres.

On évitera de pratiquer dans le toit des ouvertures surdimensionnées, de percer des fenêtres plus larges que hautes.

## Article UB 12 : Stationnement

Le stationnement des véhicules correspondant aux besoins des constructions et installations doit être réalisé en dehors des voies publiques et conformément à la réglementation en vigueur relative à l'accessibilité des stationnements

◆ Pour les constructions de logements : 1 place de stationnement et 1 place pour le vélo

◆ Pour les opérations d'aménagement d'ensemble nécessitant création de voirie, il est exigé 1 place de stationnement par logement ; tout ou partie de ces places pourront être aménagées dans des aires de stationnement à l'extérieur des lots. Si une partie des places est couverte sous forme de batterie de garage, chaque batterie ne doit en aucun cas regrouper plus de 10 places. En sus, il sera prévu au moins 1 place de stationnement en dehors des lots par tranche de 5 logements à l'usage des visiteurs et du stationnement pour les vélos à raison d'au minimum 1m<sup>2</sup> par logement.

Le stationnement latéral le long des voies à créer est interdit

- Pour les commerces et les activités, la surface affectée au stationnement est d'une place pour 50 m<sup>2</sup> de surface de plancher au-delà de 200 m<sup>2</sup> de surface de plancher. Il y aura obligation d'aménager un garage à vélos d'une superficie égale à 0,5% de la surface de plancher lorsque la surface de plancher dépassera 200 m<sup>2</sup>.

## Article UB 13 : Espaces libres et plantations, espaces boisés classés

### 1) Protection des espaces boisés et du paysage

Les espaces boisés figurant au plan et classés «espaces boisés à conserver ou à protéger » sont soumis aux dispositions des articles L113-1 à L113-7 du Code de l'Urbanisme.

Des éléments de paysage, «naturels », isolés ou groupés, sont identifiés par le Plan Local d'Urbanisme en application de l'article L151-19 du Code de l'Urbanisme (lié à la préservation du patrimoine), pour des motifs d'ordre paysager ou écologique, doivent être préservés.

### 2) Réglementation des espaces libres et plantations

Les essences non locales qui banalisent le paysage sont déconseillées. On se reportera à la palette végétale annexée.

#### a) Jardins privés

Les surfaces libres de toute construction et non dévolues au stationnement doivent être obligatoirement traitées en plantation, jardin potager ou d'agrément et régulièrement entretenues.

#### b) Haies

Pour la réalisation des haies (suivant la morphologie souhaitée : haie basse, moyenne ou haute), on se reportera à la palette végétale en annexe.

Les haies végétales participent aux objectifs d'aménagement paysager, et à la définition de l'espace public et non pas seulement à la volonté de clore le terrain. Elles doivent être régulièrement entretenues.

#### c) Abords des aires de stationnement

Les délaissés des aires de stationnement doivent être obligatoirement plantés.

**Les aires de stationnement** doivent faire l'objet d'un programme de paysagement et doivent être protégées et divisées par des arbres et/ou des haies vives, afin d'en réduire les nuisances et d'en améliorer l'aspect à raison d'1 arbre de haute tige pour 4 places au-delà de 6 emplacements.

---

Dispositions particulières :

Dans le secteur UBa, Les délaissés des aires de stationnement doivent être obligatoirement plantés

### SECTION III PERFORMANCES ET RESEAUX ELECTRONIQUES

#### **Article UB 14 : Performances énergétiques et environnementales**

non réglementé.

#### **Article UB 15 : Infrastructures et réseaux de communications électroniques.**

Si les infrastructures ou le réseau de communications électroniques existent, les constructions devront obligatoirement se raccorder.

## CHAPITRE II

### Règlement applicable à la Zone UC

#### Caractère de la Zone

Le secteur UC correspond à l'urbanisation récente et d'extension.

Cette zone est destinée à recevoir des constructions vouées principalement à l'habitation individuelle et collective, aux activités qui en sont le complément normal : équipements, restauration, services et commerces.

Le traitement des clôtures et du paysage est notamment susceptible de donner une cohérence d'ensemble et une qualification à la zone.

Les dispositions réglementaires visent à offrir des prescriptions architecturales qualitatives compatibles à la fois avec les enjeux d'insertion urbaine et paysagère et avec l'utilisation particulière de ces lieux. Bien évidemment, les dispositions en vigueur et notamment la Loi d'Orientation Agricole sont applicables en premier lieu et déterminent nombre de cas de cohabitation entre activités agricoles et habitation.

le secteur UCt correspond aux équipements  
le secteur UCj reprend les cœurs d'îlot à vocation de jardin  
le secteur UCi est couvert par le PPRi

#### NUISANCES SONORES

Dans les secteurs soumis à des nuisances sonores, figurant au plan annexe, la construction, l'extension et la transformation des bâtiments à usage notamment d'habitation, les constructions scolaires, sanitaires et hospitalières devront répondre aux normes concernant l'isolation acoustique des bâtiments contre le bruit des espaces extérieurs, conformément aux dispositions de la loi n°92.1444 du 31 décembre 1992, et aux arrêtés préfectoraux du 23 août 2002 et du 14 juin 2005.

#### RISQUES DE REMONTEES DE NAPPES

La commune est exposée au risque de remontées de nappes. Il est donc vivement conseillé de prendre en considération ce risque.

La commune est aussi concernée par les risques sismiques (niveau 1) et d'inondation au travers du PPRi.

#### L111-6

La RD 929 et la RN 25 sont classées route à grande circulation et sont empruntées pour les transports exceptionnels.

Conformément à la rédaction de l'article L111-6 du code de l'urbanisme : «En dehors des espaces urbanisés des communes, les constructions ou installations sont interdites dans une bande de 100 mètres de part et d'autre de l'axe des autoroutes, des routes express et des déviations au sens du code de la voirie routière et de soixante quinze mètres de part et d'autre de l'axe des autres routes classées à grande circulation ».



## SECTION I

### NATURE DE L'OCCUPATION ET DE L'UTILISATION DU SOL

#### Article UC 1 : Occupations et utilisations du sol interdites

##### **Sont interdites les types d'occupation ou d'utilisation des sols suivants:**

- Les constructions à usage industriel ou d'entrepôts commerciaux
- les nouveaux sièges agricoles,
- les affouillements ou exhaussements des sols existants autres que ceux décrits à l'article UC2;
- les hébergements hôteliers

#### Article UC 2 : Occupations et Utilisations du Sol admises sous condition

##### **Sont admises les occupations et utilisations du sol suivantes sous réserve de respecter les conditions ci-après :**

- Les constructions liées et nécessaires à l'activité agricole au sens du L311-1 du code rural si elles sont situées sur un corps de ferme existant et si elles ne génèrent pas de nuisances supplémentaires pour le voisinage
- Les affouillements ou exhaussements de sol nécessaires à la construction sous réserve de ne créer ni gêne ni contrainte aux riverains comme à la bonne tenue de la zone ou du domaine public, et dès lors que leur aménagement participe de façon argumentée à l'amélioration des lieux et du paysage.
- les garages en sous-sol à condition que l'accès soit non visible de l'espace public ou se fasse sur le côté ou la façade arrière

**Pour toute opération -y compris par changement de destination de bâtiments existants permettant la création d'un groupe de 3 logements, 1 unité d'habitation au minimum sera un logement aidé par l'état.**

Dans le secteur UCi, les projets sont soumis aux dispositions propres à leur zone, sous réserve du respect du PPri.

---

#### **Dispositions particulières :**

---

**En secteur UCt**, seuls sont admis les constructions et aménagements nécessaires aux services publics ou d'intérêt collectif.

**En secteur UCj**, seuls sont admis les aménagements et constructions liés au jardin d'agrément, les abris d'une surface inférieure à 15 m<sup>2</sup> par unité foncière extension comprise, les extensions des habitations existantes y compris garages dans la limite de 20% de la surface de plancher des constructions existantes sur le terrain, à la date d'opposabilité du présent document, les extensions des activités agricoles.

## SECTION II

### CONDITIONS DE L'OCCUPATION DES SOLS

#### Article UC 3 : Accès et voirie

##### 3.1. Accès

Pour être constructible, un terrain doit avoir accès direct à une voie publique. Tout terrain enclavé est inconstructible.

Le projet peut être refusé ou n'être accepté que sous réserve de prescriptions spéciales si les accès présentent un risque pour la sécurité des usagers des voies publiques ou pour celle des personnes utilisant ces accès. Cette sécurité doit être appréciée compte tenu, notamment, de la position des accès, de leur configuration ainsi que de la nature et de l'intensité du trafic.

Lorsque le terrain est riverain de deux ou de plusieurs voies publiques, l'accès sur celle de ces voies qui présenterait une gêne ou un risque pour la circulation peut être interdit.

La disposition des accès doit assurer la sécurité des usagers et leurs abords doivent être dégagés de façon à assurer la visibilité. Les accès doivent être situés en des points les plus éloignés possibles des carrefours existants, des virages et autres endroits où la visibilité est mauvaise.

Si les constructions projetées, publiques ou privées, sont destinées à recevoir du public, elles doivent comporter des accès réservés aux piétons, indépendants des accès des véhicules.

##### 3.2. Voirie

Le projet peut être refusé sur des terrains qui ne seraient pas desservis par des voies publiques dans des conditions répondant à son importance ou à la destination des constructions ou des aménagements envisagés, et notamment si les caractéristiques de ces voies rendent difficile la circulation ou l'utilisation des engins de lutte contre l'incendie.

Les voies publiques ou privées nouvelles doivent avoir des caractéristiques adaptées aux exigences de la protection civile, à l'approche du matériel de lutte contre l'incendie, au service d'enlèvement des ordures ménagères, aux usages qu'elles supportent et aux opérations qu'elles doivent desservir.

#### Article UC 4 : Desserte par les réseaux

L'agrément des services gestionnaires doit être obtenu du pétitionnaire.

##### 4.1. Eau potable

Toute construction à usage d'habitation ou d'activités doit être raccordée au réseau public d'eau potable dans des conditions conformes aux règlements en vigueur.

##### 4.2. Assainissement

###### a) Eaux usées

Toute construction ou installation qui requiert d'être assainie doit être raccordée au réseau public d'assainissement dans des conditions conformes aux règlements en vigueur.

En l'absence de réseau public, une extension du réseau sera étudiée par le service gestionnaire.

## b) Eaux pluviales

**Pour toute nouvelle construction, le réseau public d'écoulement des eaux pluviales ou usées et le fil d'eau ne doivent pas recevoir des eaux pluviales provenant des propriétés privées.**

L'écoulement et l'absorption des eaux pluviales doivent être garantis par les aménagements nécessaires, qui sont à la charge exclusive du propriétaire, devant réaliser les dispositifs adaptés à l'opération sur son propre terrain.

L'aménageur doit prendre toutes dispositions pour garantir une qualité des eaux compatible avec le respect de la qualité des eaux de surface ou souterraines.

### **4.3. Les postes électriques, réseaux et divers équipements**

#### **a) Réseaux**

Le raccordement aux réseaux d'électricité, de gaz, de télécommunication et autres doit être réalisé en souterrain sauf difficultés techniques et recueillir l'agrément des services gestionnaires compétents.

Concernant le réseau téléphonique, l'utilisateur doit réaliser une infrastructure souterraine conforme aux normes prescrites en vigueur.

Sauf difficultés techniques, les réseaux électriques doivent être réalisés en souterrain depuis le domaine public.

#### **b) Postes électriques, ouvrages techniques**

Les postes électriques et autres ouvrages techniques et sanitaires publics ou privés sont à considérer comme des constructions respectant les mêmes prescriptions d'aspect que les autres. Ils seront intégrés aux constructions. Si cela s'avère techniquement impossible, ils seront entourés de haies végétales.

Les citernes de gaz liquéfié ou à mazout ainsi que les installations similaires doivent être enterrées.

### **Article UC 5 : Caractéristique des terrains**

Non réglementé

### **Article UC 6 : Implantation des constructions par rapport aux voies et diverses emprises publiques**

**Le R151-21 ne s'applique pas** : les règles d'implantation s'appliquent à chaque lot et non à l'unité foncière de l'opération.

**a) Les constructions sont implantées à l'alignement** sur rue ou à la ou les limites qui s'y substituent. Ceci s'applique aussi pour les parcelles d'angle.

**En cas de présence de plusieurs constructions sur une même parcelle, cette exigence doit être réalisée par au moins une construction.**

**b) Les constructions principales sont implantées en retrait :**

**la façade sur rue des constructions s'implantent avec un recul** compris entre 5.00m et 7.00 mètres par rapport à la limite séparative sur rue ou de la limite qui s'y substitue.

Dans ce cas, la continuité visuelle sur rue doit être assurée.

**c) Les extensions et d'aménagement en continuité des constructions existantes sont admises** s'ils s'inscrivent dans les caractéristiques architecturales et dans l'aspect extérieur des bâtiments existants et qu'ils s'intègrent dans leur environnement

**Dispositions particulières :**

**En secteurs UCt**, les constructions sont implantées à l'alignement ou en retrait minima d'un mètre.

**En secteur UCj**, les constructions de jardin sont en retrait minimal d'1.00 mètre. Les extensions des habitation en continuité des habitations existantes dans la limite de 20% de la surface de plancher des constructions existantes sur le terrain sont admises.

**Article UC 7 : Implantation des constructions par rapport aux limites séparatives**

**Le R151-21 ne s'applique pas :** les règles d'implantation s'appliquent à chaque lot et non à l'unité foncière de l'opération.

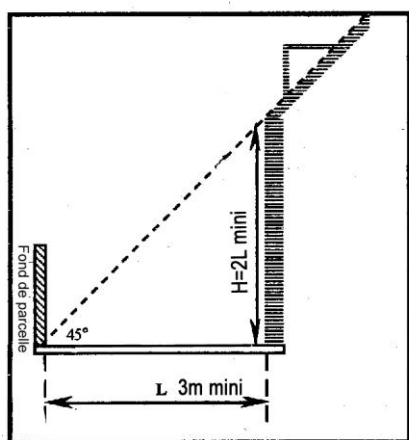
**a) Implantation des constructions par rapport aux limites séparatives latérales :**

**Les constructions peuvent être jointives à au moins une limite latérale.** En cas de présence de plusieurs constructions sur une même parcelle, cette exigence doit être réalisée par au moins une construction.

Dans tous les cas, les parties de la construction, aile, extension ou annexe, non contiguës aux limites séparatives latérales seront implantées par rapport à la limite séparative à une distance au minimum de 2 mètres.

**b) Au-delà d'une profondeur maximum de 30 mètres à compter de l'alignement** ou de la limite qui s'y substitue, la construction des bâtiments en limite séparative latérale n'est autorisée que si leur hauteur n'excède pas 3,50 mètres au faitage et 10 mètres pour les constructions agricoles.

**2) Implantation des constructions par rapport aux limites séparatives de fond de parcelle :**



Implantation par rapport à la limite de fond de parcelle

Les constructions peuvent être jointives aux limites de fond de parcelle. La construction des bâtiments en limite séparative de fond de parcelle n'est autorisée que si leur hauteur n'excède pas 3,50 mètres au faitage. Cette disposition ne s'applique pas pour les bâtiments à usage d'activités.

Dans les autres cas, la distance comptée horizontalement de tout point du bâtiment au point de la limite parcellaire doit être au moins égale à la moitié de la hauteur du bâtiment avec un minimum de 3 mètres.

**Dispositions particulières :**

**En secteur UCj**, seuls sont admis les aménagements et constructions liés au jardin d'agrément, les abris d'une surface inférieure à 15 m<sup>2</sup> par unité foncière extension comprise, les extensions des habitation existantes y compris garages dans la limite de 20% de la surface de plancher des constructions existantes sur le terrain, à la date d'opposabilité du présent document – les extensions des activités agricoles.

**Article UC 8 : Implantation des constructions les unes par rapport aux autres sur une même propriété**

non réglementé

## Article UC 9 : Emprise au sol

L'emprise au sol des constructions, annexes comprises ne peut excéder 80% de la superficie totale de terrain.

L'emprise au sol des constructions et installations nécessaires aux services publics ou d'intérêt collectif n'est pas réglementée.

## Article UC 10 : Hauteur maximum

la hauteur est limitée au maximum à 12m à l'acrotère haut ou au faitage. La hauteur est calculée par rapport au niveau bas du Rdc (ouvrages techniques, cheminées, antennes et autres superstructures exclues) l'attique devant s'écarter d'au moins 1.20m sur deux des quatre façades. Un seul niveau de comble est admis.

En cas de transformation ou d'extension d'une construction existante, la hauteur pourra être supérieure à condition de respecter la hauteur de la construction existante.

Les constructions sur terre sont interdites sauf pour des raisons techniques liées à l'assainissement

**Au-delà d'une profondeur maximum de 30 mètres à compter de l'alignement** ou de la limite qui s'y substitue, la construction des bâtiments en limite séparative latérale n'est autorisée que si leur hauteur n'excède pas 3,50 mètres au faitage et 10 mètres pour les constructions agricoles.

Au-delà d'une profondeur maximum de 30 mètres à compter de l'alignement, la hauteur des constructions est limitée à rez de chaussée +comble ou attique.

Si le terrain est en contrebas par rapport à la voirie, le niveau du plancher bas du rez-de-chaussée sera au niveau de la voirie.

---

### Dispositions particulières :

---

**En secteur UCt**, la hauteur maximale des constructions nécessaires aux services publics ou d'intérêt général peut être portée à 13m au faitage ou à l'acrotère. Au-delà de cette hauteur maximale, pourra être seulement autorisé les équipements techniques, ainsi que les éléments architecturaux permettant de les dissimuler.

**En secteur UCj**, la hauteur des constructions est fixée à **3.00 m à l'égout** de toiture.

## Article UC 11 : Aspect extérieur

### I - Généralités

Les dispositions de l'article R 111-27 du Code de l'urbanisme s'applique

Les recommandations et prescriptions s'appliquent autant aux façades, aux clôtures et aux couvertures visibles depuis l'espace public, qu'aux « arrières ».

On doit privilégier les volumes simples et notamment prêter attention aux implantations et aux types traditionnels de la commune, constitutifs de sa forme urbaine et de son identité (Cf. constructions identifiées au titre du L151-19).

Les constructions, extensions, annexes et installations, de quelque nature qu'elles soient, doivent prendre en compte les rapports entre les bâtiments existants et le site et s'y référer de façon harmonieuse.

**Les couleurs et les matériaux devront respecter l'environnement direct du bâtiment. Ils doivent donc s'harmoniser avec l'ensemble des bâtiments auxquels appartient l'immeuble et son voisinage. Les constructions doivent s'adapter au relief du terrain.**

## II - La Forme

### 1) Les toitures

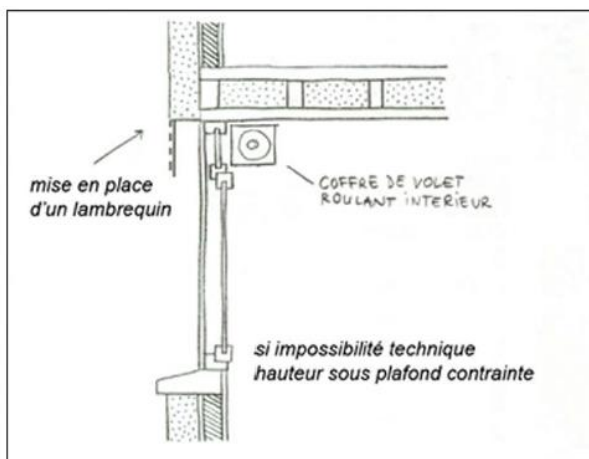
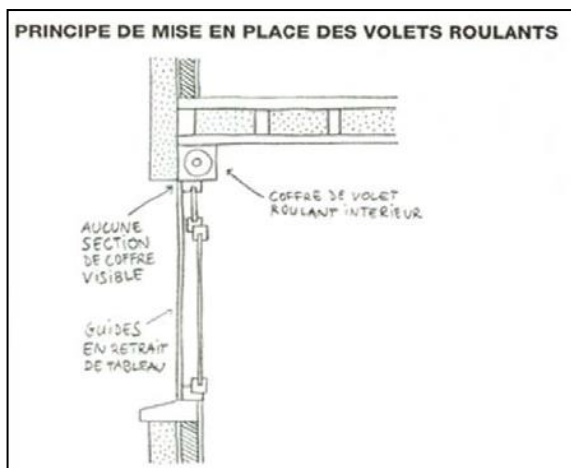
Les panneaux solaires répondront aux conditions ci-après :

- regrouper les panneaux en bande horizontale,
- suivre la même pente que celle du toit et garder une proportion cohérente entre surface de captage et surface de toiture
- intégrer les installations techniques dans la construction.

### 2) Les ouvertures

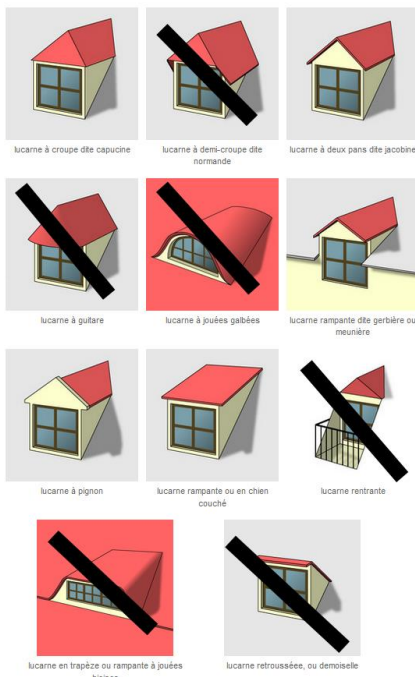
#### b) Volets

Les coffrets de volets roulant devront être placés à l'intérieur de la construction (dans la pièce à vivre) et non visibles de l'extérieur. Si une impossibilité technique est avérée (hauteur sous plafond réduite), il peut être autorisé un coffre de volet roulant à l'intérieur (empiétant sur la menuiserie), mais un dispositif de lambrequin ajouré doit être mis en place, positionné au nu extérieur du mur ou en léger retrait.



#### c) Ouvertures en toitures

Les châssis de toit devront être posés dans le sens de la hauteur et devront être encastrés dans la toiture. Les systèmes d'obturations des châssis de toit seront installés à l'intérieur de la construction. La largeur des ouvertures en toitures ne doit pas excéder celles des baies de l'étage inférieur.



Pour les lucarnes admises, on doit se reporter au schéma annexé.

### III - Aspect et couleurs

#### 2) Les toitures- Aspect

- Constructions principales

Sont interdites les couvertures d'aspect ondulées, bitumineux, les couvertures d'aspect vernissées ou brillantes.

#### 2) Les façades

##### d) Aspect

Dans les constructions neuves, dans le cas où le soubassement est marqué, il devra :

- Être identique (composé du même matériau) sur l'ensemble des façades
- Être réalisé sur tout le pourtour de la construction

##### e) Matériaux et décorations

**Sont interdits** : l'emploi à nu en parement extérieur de matériaux destinés à être recouverts d'un revêtement ou d'un enduit.

Le recours à des matériaux et des mises en œuvre innovantes en matière d'aspect et de techniques de constructions, liés, par exemple, au choix d'une démarche environnementale des constructions ou de l'utilisation d'énergie renouvelable, est admis.

Le bois utilisé en façade devra être peint dans une couleur en harmonie avec l'environnement immédiat de la construction.

Le ravalement des façades construites en brique se fera par sablage ou hydrogommage de la brique. L'application d'un badigeon coloré pourra être autorisée si la qualité de la brique ne permet pas de sablage.

##### f) Couleurs

La couleur des façades ne doit pas être de nature à détériorer l'intégration paysagère et doit s'inscrire dans son environnement dans un souci de cohérence.

### IV - Les clôtures

#### 1-Généralités

Les clôtures seront implantées à l'alignement. Elles contribuent de façon décisive au caractère urbain ou semi urbain et le choix de leur nature et de leur aspect découle d'un objectif de participation à la définition du statut de l'espace public et à l'insertion paysagère et non pas seulement à la volonté de clore le terrain. Les choix de clôture doivent tenir compte de la forme, la nature et l'aspect des clôtures voisines.

#### 2) Nature et aspect extérieurs des clôtures

**Sur rue, en limites latérales et de fond de parcelle :**

**Les clôtures sont constituées :**

- Soit d'un mur plein
- Soit d'un mur bahut surmonté d'une haie composée d'essences locales, d'une grille ouvragée ou d'un dispositif à claire-voie
- Soit d'une haie vive composée d'essences locales, doublée éventuellement d'un grillage ou d'un treillis soudé

Le grillage est toléré en clôture que s'il est associé à une clôture végétale

**Sont interdits** : les clôtures réalisées en matériaux hétéroclites et disparates, ainsi que l'emploi à nu de matériaux destinés à être enduits ou peints ainsi que les clôtures de plus d'une plaque d'aspect béton. Sur rue, les clôtures d'aspect canisses, les bâches et claustras sont interdits.

### **3) Hauteur des clôtures**

#### **a) Sur rue et autres limites :**

Les clôtures doivent être d'une hauteur maximale de 1,50 mètres sur rue. En limite séparatives latérales et de fond de parcelle, il est possible d'adapter la hauteur de la clôture en fonction du niveau du terrain naturel, et ne pas dépasser une hauteur de 2,00 mètres sur les autres limites séparatives.

#### **b) visibilité**

Afin de dégager la visibilité pour la circulation, la commune peut demander que la partie opaque des clôtures minérales des terrains d'angle ainsi que tout élément susceptible de gêner la visibilité soit d'une hauteur moindre.

## **V – Locaux accessoires à l'habitation**

La construction d'annexes telles que remises ou abris avec des moyens hétéroclites et disparates est interdite, y compris sur cour. Les murs et toiture des annexes et ajouts visibles de la rue doivent être réalisés avec soin et en rapport avec les constructions principales dont ils dépendent.

### **Article UC 12 : Stationnement**

Le stationnement des véhicules correspondant aux besoins des constructions et installations doit être réalisé en dehors des voies publiques et conformément à la réglementation en vigueur relative à l'accessibilité des stationnements

- ◆ Pour les constructions de logements : 1 place de stationnement par logement et 1 place pour le vélo.
- ◆ Pour les opérations d'aménagement d'ensemble nécessitant création de voirie, il est exigé 1 place de stationnement par logement ; tout ou partie de ces places pourront être aménagées dans des aires de stationnement à l'extérieur des lots. Si une partie des places est couverte sous forme de batterie de garage, chaque batterie ne doit en aucun cas regrouper plus de 10 places. En sus, il sera prévu au moins 1 place de stationnement en dehors des lots par tranche de 5 logements à l'usage des visiteurs et du stationnement pour les vélos à raison d'au minimum 1m<sup>2</sup> par logement.  
Le stationnement latéral le long des voies à créer est interdit
- ◆ Pour les commerces et les activités, la surface affectée au stationnement est d'une place pour 50 m<sup>2</sup> de surface de plancher au-delà de 200 m<sup>2</sup> de surface de plancher. Il y aura obligation d'aménager un garage à vélos d'une superficie égale à 0,5% de la surface de plancher lorsque la surface de plancher dépassera 200 m<sup>2</sup>.

---

#### **Dispositions particulières :**

---

**Dans les secteurs UCt :** le stationnement n'est pas réglementé

### **Article UC 13 : Espaces libres et plantations, espaces boisés classés**

#### **1) Protection des espaces boisés et du paysage**

Les espaces boisés figurant au plan et classés «espaces boisés à conserver ou à protéger » sont soumis aux dispositions de l'article L.113-2 du Code de l'Urbanisme.

Des éléments de paysage, «naturels », isolés ou groupés, sont identifiés par le Plan Local d'Urbanisme en application de l'article L151-19 du Code de l'Urbanisme, pour des motifs d'ordre paysager ou écologique, et sont l'objet de prescriptions particulières de nature à assurer leur préservation.

#### **2) Réglementation des espaces libres et plantations**



Les essences non locales qui banalisent le paysage sont déconseillées. On se reportera à la palette végétale annexée.

Le pourcentage d'espaces libres doit être au minimum de 20% de surface en matériaux perméables. Un prétraitement des eaux de ruissellement des parkings et des voies sera nécessaire avant gestion de ces eaux pluviales.

#### **a) Jardins privés**

Les surfaces libres de toute construction et non dévolues au stationnement doivent être obligatoirement traitées en plantation, jardin potager ou d'agrément et régulièrement entretenues.

Les aires d'activités artisanales et commerciales doivent proposer un traitement paysager particulier afin de présenter un environnement qualitatif : bosquets, rideaux, ...

#### **b) Haies**

Pour la réalisation des haies (suivant la morphologie souhaitée : haie basse, moyenne ou haute), on se reportera à la palette végétale en annexe.

Les haies végétales participent aux objectifs d'aménagement paysager, et à la définition de l'espace public et non pas seulement à la volonté de clore le terrain.

#### **c) Abords des aires de stationnement**

Les délaissés des aires de stationnement doivent être obligatoirement plantés.

**Les aires de stationnement** doivent faire l'objet d'un programme de paysagement et doivent être protégées et divisées par des arbres et/ou des haies vives, afin d'en réduire les nuisances et d'en améliorer l'aspect à raison d'1 arbre de haute tige pour 4 places au-delà de 6 emplacements.

## **SECTION III PERFORMANCES ET RESEAUX ELECTRONIQUES**

### **Article UC 14 : Performances énergétiques et environnementales**

non réglementé.

### **Article UC 15 : Infrastructures et réseaux de communications électroniques.**

Si les infrastructures ou le réseau de communications électroniques existent, les constructions devront obligatoirement se raccorder.

## CHAPITRE III

### Règlement applicable à la Zone UF

#### Caractère de la zone

Cette zone est caractérisée par la présence de services : bureaux, artisanat, industries légères et de leurs constructions annexes : entrepôts et activités supports.

L'habitat est exclu de cette zone, sauf cas exceptionnel de logement nécessaire au fonctionnement des activités.

L'impact de la zone doit être minimisé par un traitement paysager qualitatif des délaissés des aires de stationnement, des abords et des espaces libres. Par ailleurs un traitement architectural de qualité des constructions s'impose.

#### NUISANCES SONORES

Dans les secteurs soumis à des nuisances sonores, figurant au plan annexe, la construction, l'extension et la transformation des bâtiments à usage notamment d'habitation, les constructions scolaires, sanitaires et hospitalières devront répondre aux normes concernant l'isolation acoustique des bâtiments contre le bruit des espaces extérieurs, conformément aux dispositions de la loi n°92.1444 du 31 décembre 1992, et aux arrêtés préfectoraux du 23 août 2002 et du 14 juin 2005.

#### RISQUES DE REMONTEES DE NAPPES

La commune est exposée au risque de remontées de nappes. Il est donc vivement conseillé de prendre en considération ce risque.

La commune est aussi concernée par les risques sismiques (niveau 1) et d'inondation au travers du PPRI.

#### L111-6

La RD 929 et la RN 25 sont classées route à grande circulation et sont empruntées pour les transports exceptionnels.

Conformément à la rédaction de l'article L111-6 du code de l'urbanisme : «En dehors des espaces urbanisés des communes, les constructions ou installations sont interdites dans une bande de 100 mètres de part et d'autre de l'axe des autoroutes, des routes express et des déviations au sens du code de la voirie routière et de soixante quinze mètres de part et d'autre de l'axe des autres routes classées à grande circulation ».

### SECTION I :

#### NATURE DE L'OCCUPATION ET DE L'UTILISATION DU SOL

#### **Article UF1 Occupations et utilisations du sol interdites**

**Sont interdites les occupations et utilisations du sol suivantes:**

- les constructions à usage d'habitation autres que celles définies à l'article UF2 ;
- les constructions agricoles

## Article UF2 Occupations et utilisations du sol admises sous condition

### Sont admises les occupations et utilisations suivantes :

- Les constructions et aménagements à usage industriel, tertiaire, commercial, hôteliers, artisanal, d'entrepôt, équipements collectifs soumises ou non à la réglementation des installations classées, à condition que les nuisances et dangers puissent être prévenus par rapport à l'environnement actuel de la zone, la qualité des sites et des milieux naturels,
- Les constructions à usage d'habitation destinées au logement des personnes dont la présence est strictement nécessaire pour assurer la direction, la surveillance ou la sécurité des établissements énumérés ci-dessus, et intégrées dans les constructions d'activités. L'habitation, dans la limite d'un logement par parcelle, aura une surface de plancher maximale de 150m<sup>2</sup>.
- Les affouillements ou exhaussements de sol dès lors qu'ils contribuent à l'amélioration des lieux et du paysage ou lorsqu'ils sont rendus nécessaires par les travaux d'infrastructures, et ce, sous réserve de ne créer ni gêne ni contrainte aux riverains comme à la bonne tenue de la zone ou du domaine public,

## SECTION II :

### CONDITIONS DE L'OCCUPATION DES SOLS

## Article UF3 Accès et voirie

### 1) Accès

Pour être constructible, un terrain doit avoir accès à une voie publique ou privée, soit directement, soit par l'intermédiaire d'un passage aménagé sur le fonds voisin. Tout terrain enclavé est inconstructible. Toute opération doit prendre le minimum d'accès sur les voies publiques.

Lorsque le terrain est riverain de deux ou de plusieurs voies publiques, l'accès sur celle de ces voies qui présenterait une gêne ou un risque pour la circulation peut être interdit.

La disposition des accès doit assurer la sécurité des usagers et leurs abords doivent être dégagés de façon à assurer la visibilité..

**Les nouveaux accès sur la RD929 sont interdits.**

### 2) Voirie

Est interdite l'ouverture de toute voie non destinée à desservir une installation autorisée.

Les constructions et installations autorisées dans la zone doivent être desservies par des voies publiques ou privées dont les caractéristiques correspondent à leur destination ; en particulier, ces voies auront des dimensions adaptées à l'approche du matériel de lutte contre l'incendie.

Aussi, la destination et l'importance des constructions ou installations doivent être compatibles avec la capacité de la voirie publique qui les dessert.

Les voies privées se terminant en impasse doivent être aménagées de telle sorte que les véhicules puissent faire demi-tour. Les dimensions, formes et caractéristiques techniques des voies privées doivent être adaptées aux usages qu'elles supportent ou aux opérations qu'elles doivent desservir.

## Article UF4 Desserte en eau et assainissement

**L'agrément des services gestionnaires doit être obtenu du pétitionnaire.**

## **1) Eau potable**

Les dispositions du règlement du service de l'Eau d'Amiens Métropole s'imposent

Toute installation ou construction doit être alimentée en eau potable par branchement sur une conduite publique de distribution de caractéristique suffisante.

En l'absence de ce réseau, l'alimentation en eau par puits, par forage ou autres dispositifs pourra être admise pour les eaux industrielles.

## **2) Assainissement**

### **a) Eaux usées**

Toute construction doit être raccordée au réseau public d'assainissement.

Le rejet des eaux ménagères et des effluents non traités dans les fosses, cours d'eau ou éventuellement égouts pluviaux est interdit.

### **b) Eaux pluviales**

Les eaux pluviales devront être gérées à la parcelle.

Les eaux de voirie, toitures, espaces verts et zones piétonnes doivent être évacuées, traitées et infiltrées sur la parcelle dans le respect des prescriptions fournies par les services compétents et conformément aux dispositions de la loi sur l'eau.

La gestion des eaux pluviales pourra notamment être réalisée par des équipements permettant la réutilisation des eaux de toiture et par l'utilisation de techniques alternatives.

Le réseau d'eaux pluviales de chaque parcelle devra permettre :

- le stockage et l'infiltration des eaux pluviales propres à chaque parcelle
- la rétention des polluants en cas de déversement accidentel

La rétention d'un trop plein vers le réseau pluvial sera soumise à autorisation du service gestionnaire. Le débit de fuite sera de 3l/s/ha.

L'ensemble des dispositifs nécessaires à la collecte, au traitement et à l'infiltration des eaux pluviales est à la charge du constructeur et devra figurer dans la demande de permis de construire.

## **3) Les postes électriques, réseaux et divers équipements**

### **a) Réseaux**

Concernant le réseau téléphonique, l'utilisateur doit réaliser une infrastructure souterraine conforme aux normes prescrites en vigueur.

Sauf difficultés techniques, les réseaux électriques doivent être réalisés en souterrain depuis le domaine public. Les antennes paraboliques doivent être disposées de la façon la plus discrète possible, de façon à n'être pas en vue de l'espace public.

### **b) Postes électriques, ouvrages techniques**

Les postes électriques et autres ouvrages techniques et sanitaires publics ou privés sont à considérer comme des constructions respectant les mêmes prescriptions d'aspect que les autres. Il est recommandé de les entourer de haies végétales à moins que, délibérément, on souhaite les intégrer aux constructions voisines.

Les citernes de gaz liquéfié ou à mazout ainsi que les installations similaires doivent être enterrées. Si pour des raisons techniques cela s'avère impossible, elles doivent être disposées de façon à être le moins visible possible de l'espace public et entourées de végétation à caractère persistant.

## **Article UF5 Caractéristique des terrains**

Sans objet

### **Article UF6 Implantation par rapport aux voies et diverses emprises publiques**

Aucune construction ne peut être implantée à moins de 5 m de la rue.

Néanmoins, les constructions nécessaires aux services publics ou d'intérêt collectif pourront s'implanter à l'alignement ou en retrait minimal d'un mètre.

### **Article UF7 Implantation des constructions par rapport aux limites séparatives**

Toute construction doit être implantée à une distance équivalente à la moitié de la hauteur de la construction avec un minimum de 3 mètres.

Néanmoins, les constructions nécessaires aux services publics ou d'intérêt collectif pourront s'implanter en limite séparative ou en retrait minimal d'un mètre.

### **Article UF8 Implantation des constructions les unes par rapport aux autres sur une même propriété**

Les bâtiments doivent être implantés de telle manière que les baies éclairant les pièces principales ne soient masquées par aucune partie d'immeuble qui, à l'appui de ces baies, serait vue sous un angle de 45° au-dessus du plan horizontal.

### **Article UF9 Emprise au sol**

Les dispositions précédentes ne s'appliquent pas de façon obligatoire aux reconstructions à l'identique après sinistre.

L'emprise au sol des constructions ne peut excéder 70% de la superficie totale de l'unité foncière.

### **Article UF10 Hauteur des constructions**

La hauteur ne doit pas excéder 12 mètres hors tout.

### **Article UF11 Aspect extérieur**

#### **I - Généralités**

Les recommandations et prescriptions s'appliquent autant aux façades, aux clôtures et aux couvertures visibles depuis l'espace public et notamment depuis les entrées de ville, qu'aux «arrières» souvent visibles depuis l'extérieur de la commune ou depuis les crêtes, et devant présenter un environnement valorisé, compte tenu notamment de la qualité du paysage.

Les constructions, extensions, annexes et installations, de quelque nature qu'elles soient, et y compris les éventuels constructions destinées au logement de gardiennage, doivent refléter le caractère industriel et d'activité de la zone et prendre en compte les bâtiments voisins et le site, afin d'établir un dialogue harmonieux.

Les constructions doivent présenter une simplicité de volumes respectant l'environnement.

Les constructions principales et leurs annexes doivent s'adapter au relief du terrain en sus, les réservoirs de combustibles (gaz liquéfié ou autre combustible liquide) visibles des voies, cheminements et espaces libres,

seront enterrés sauf cas d'impossibilité technique. Ils devront alors être entourés d'une haie composée d'essences locales variées à caractère persistant formant un écran.

## II - La Forme

- **les toitures**

il n'est pas fixé de pente minimale de toiture.

Les toitures terrasses sont autorisées. Toutefois, un acrotère (ou autre disposition constructive) est imposé pour donner à l'ouvrage un aspect satisfaisant au regard de la qualité architecturale et paysagère.

Pour les bâtiments principaux d'une longueur supérieure à 30 mètres la volumétrie des toitures sera traitée de manière séquencée.

Les capteurs solaires doivent présenter une bonne intégration architecturale et paysagère.

- **les matériaux, les couleurs :**

### **Est interdit l'emploi à nu de matériaux destinés à être enduits ou peints**

Les matériaux blancs, brillants ou réfléchissants ne sont pas admis. Les couvertures d'aspect ondulé sont interdites.

La couleur des façades ne doit pas être de nature à nuire à l'intégration paysagère et doit s'inscrire dans son environnement dans un souci de cohérence.

Les matériaux doivent avoir une teinte en harmonie avec le paysage environnant. Ils doivent être teintés dans la masse pour éviter des changements de couleur important liés à leur altération.

Les couleurs dans les tons gris doivent constituer la couleur dominante des façades des bâtiments. Les autres couleurs peuvent être utilisées comme élément d'animation de la façade dans une proportion qui ne dépassera pas 25% de la surface de chacune des façades.

Les matériaux brillants ou réfléchissants, les couleurs violentes ainsi que le blanc sont interdits sauf pour des détails ponctuels.

Toute imitation de matériaux ainsi que l'emploi à nu de matériaux destinés à être recouverts d'un enduit sont interdits.

L'utilisation de couleurs doit servir à animer les façades et alléger les volumes.

L'autorisation de construire devra être accompagnée du nuancier utilisé.

Pour les bâtiments principaux d'une longueur supérieure à 30 mètres la volumétrie ou le parement des façades seront traités de manière séquencée.

- **Les clôtures**

Les clôtures doivent présenter une simplicité d'aspect (forme, matériaux, couleur) en harmonie avec la construction principale et son environnement.

Les haies utilisées en clôture doivent être composées d'essences locales.

## **Article UF12 Stationnement des véhicules**

### Les normes suivantes devront être à minima respectées

Pour les constructions, installations ou aménagements à usage d'habitation :

- 1 place de stationnement par logement.

Pour les constructions, installations ou aménagements à usage de bureaux

- 1 place de stationnement par tranche de 45 m<sup>2</sup> de surface hors œuvre nette au-delà des premiers 100m<sup>2</sup> de surface de plancher et 1 place de vélo pour 100 m<sup>2</sup> de surface de plancher.

Pour les constructions, installations ou aménagements à usage d'industrie, ou de commerce ou d'artisanat :

- 1 place de stationnement par tranche de 50 m<sup>2</sup> de surface de plancher.

Pour les constructions, installations ou aménagements à usage d'entrepôts fermés au public, réserves ou archives :

- 1 place de stationnement par tranche de 600 m<sup>2</sup> de surface de plancher.

Pour les constructions, installations ou aménagements à usage hôtelier :

- 1 place de stationnement par chambre.

### **Article UF13 Espaces libres et plantations, espaces boisés classés**

Une superficie minimum de 20% du terrain doit être aménagée en espaces verts en pleine terre.

Les parties du terrain, non construites et non occupées par des parcs de matériaux, des stocks ou des dépôts de plein air, ainsi que celles non réservées aux circulations internes des véhicules (notamment dans les marges de reculement par rapport aux voies) , doivent être engazonnées ou fleuris et plantés d'arbres à raison d'au moins un arbre de haute tige de 100m<sup>2</sup> d'espace non construit.

Les aires de stockage ou de dépôt, ainsi que les installations techniques (comme les citernes de gaz...), visibles depuis les espaces publics doivent être masqués et agrémentés par des claustras, des plantations de haies et d'arbres de haute tige, constitués d'essences locales.

Les aires de stationnement en surface de plus de 4 emplacements doivent être plantées à raison d'un arbre de haute tige pour 100 m<sup>2</sup> de superficie affectée à cet usage.

Les surfaces de stationnement seront réalisées en matériaux drainants. Une superficie minimum de 20% du terrain doit être aménagée en espaces verts.

## **SECTION III PERFORMANCES ET RESEAUX ELECTRONIQUES**

### **Article UF 15 : Performances énergétiques et environnementales**

non réglementé.

### **Article UF 16 : Infrastructures et réseaux de communications électroniques.**

Si les infrastructures ou le réseau de communications électroniques existent, les constructions devront obligatoirement se raccorder .

# **ZONE AGRICOLE**



## **TITRE III**

### **DISPOSITIONS APPLICABLES AUX ZONES AGRICOLES**

Il s'agit des zones qui comprennent des secteurs à protéger en raison du potentiel agronomique, biologique ou économique des terres agricoles.

La zone A : caractérise les terrains protégés du fait de leur valeur agricole. Cette zone a un impact paysager important et détermine largement l'image de la commune.

Le secteur Ai est dans un secteur couvert par le PPRi

## Chapitre I

### Règlement applicable à la Zone A

#### Caractère de la zone

En effet, la zone comprend des terrains peu ou non équipés, doublement protégés par le Plan Local d'Urbanisme en raison de leur valeur économique agricole et de leur valeur paysagère.

Les constructions susceptibles d'être autorisées sont directement nécessaires aux besoins de l'activité agricole qui s'y développe, et sont soumises à une servitude d'aspect, en raison d'impératifs de protection du paysage.

Des éléments de paysage, « naturels » ou bâtis, isolés ou groupés, sont identifiés par le Plan local d'urbanisme en application de l'article L151-19 du Code de l'Urbanisme, pour des motifs d'ordre esthétique, historique ou écologique, et sont l'objet de prescriptions particulières de nature à assurer leur préservation. La démolition de ces éléments est soumise à permis de démolir.

#### NUISANCES SONORES

Dans les secteurs soumis à des nuisances sonores, figurant au plan annexe, la construction, l'extension et la transformation des bâtiments à usage notamment d'habitation, les constructions scolaires, sanitaires et hospitalières devront répondre aux normes concernant l'isolation acoustique des bâtiments contre le bruit des espaces extérieurs, conformément aux dispositions de la loi n°92.1444 du 31 décembre 1992, et aux arrêtés préfectoraux du 23 août 2002 et du 14 juin 2005.

#### RISQUES DE REMONTEES DE NAPPES

La commune est exposée au risque de remontées de nappes. Il est donc vivement conseillé de prendre en considération ce risque.

La commune est aussi concernée par les risques sismiques (niveau 1) et d'inondation au travers du PPRI.

#### L111-6

La RD 929 et la RN 25 sont classées route à grande circulation et sont empruntées pour les transports exceptionnels. L'article L111-6 du code de l'urbanisme s'applique

## SECTION I

### NATURE DE L'OCCUPATION ET DE L'UTILISATION DU SOL

#### **Article A 1 : Occupations et utilisations du sol interdites**

##### Sont interdites les occupations et utilisations du sol suivantes:

- les constructions à usage de bureaux, d'activités industrielles, artisanales et commerciales;
- les constructions à usage d'habitation autres que celles-ci décrites à l'article A 2 ;
- les hébergements hôteliers
- les entrepôts

## Article A2 : Occupations et utilisations du sol admises

### Sont admises les occupations et utilisations suivantes :

- Les habitations et extensions destinées au logement des personnes dont la présence permanente est exclusivement indispensable à la surveillance et au bon fonctionnement des installations autorisées dans la zone sous réserve qu'elles soient intégrées ou à proximité immédiate des constructions d'activités dont elles dépendent (sauf si cela s'avérait impossible techniquement ou pour des raisons liées à la surveillance des animaux, ou à la sécurité).

Tous travaux ayant pour effet de détruire les haies, boisements et talus préservés en vertu du L151-19 du code de l'urbanisme, feront l'objet d'une déclaration préalable au titre du R421-23h du code de l'urbanisme.

**Dans le secteur Ai**, les projets sont soumis aux dispositions propres à leur zone, sous réserve du respect du PPri.

## SECTION II

### CONDITIONS DE L'OCCUPATION DES SOLS

## Article A 3 : Accès et voirie

### 1) Accès

Pour être constructible au sens de l'article A2, un terrain doit avoir accès direct à une voie publique ou privée. Tout terrain enclavé est inconstructible.

Toute opération doit prendre le minimum d'accès sur les voies publiques.

Aucune opération ne peut prendre accès unique ou principal sur les sentiers piétonniers.

Lorsque le terrain est riverain de deux ou de plusieurs voies publiques, l'accès sur celle de ces voies qui présenterait une gêne ou un risque pour la circulation peut être interdit.

La disposition des accès doit assurer la sécurité des usagers et leurs abords doivent être dégagés de façon à assurer la visibilité. Les accès doivent être situés en des points les plus éloignés possibles des carrefours existants, des virages et autres endroits où la visibilité est mauvaise.

**Le long de la route de Corbie, tout nouvel accès est interdit**

### 2) Voirie

Est interdite l'ouverture de toute voie publique ou privée non destinée à desservir une installation autorisée.

Les dimensions, formes et caractéristiques techniques des voies privées doivent être adaptées aux usages qu'elles supportent ou aux opérations qu'elles doivent desservir. La destination et l'importance des constructions ou installations doivent être compatibles avec la capacité de la voirie publique qui les dessert.

## **Article A 4 : Desserte en eau et assainissement**

### **1) Eau potable**

Toute construction à usage d'habitation ou d'activités doit être soit raccordée au réseau public d'eau potable par branchement sur une conduite de distribution de caractéristiques suffisantes, soit alimentée en eau potable par captage, forage ou puits particulier, conformément à la réglementation en vigueur.

### **2) Assainissement**

#### **a) Eaux usées**

L'assainissement individuel peut être autorisé dans les conditions définies par les règles d'hygiène et le schéma directeur d'assainissement en vigueur.

Les eaux usées ne doivent pas être déversées dans le réseau d'eaux pluviales, les rivières, fossés, etc... et vice et versa

#### **b) Eaux pluviales**

Tout aménagement réalisé sur un terrain ne doit jamais faire obstacle au libre écoulement des eaux pluviales.

L'aménageur doit gérer les eaux pluviales sur son propre terrain et doit prendre toutes dispositions pour garantir une qualité des eaux infiltrées compatible avec le respect de la qualité des eaux de surface ou souterraines.

#### **c) Préservation des talus, haies, boisements**

Les haies, talus boisements préservées au titre du L151-19 ne pourront être arrachées ou détruites que dans les cas suivants :

- création d'un nouvel accès à une parcelle agricole dans la limite maximale de 10 mètres.
- Construction ou extension d'un bâtiment agricole sous réserve que celui-ci soit correctement intégré au paysage
- réorganisation du parcellaire sous réserve de plantation, sur une distance équivalente, d'un linéaire de haie d'essences locales.

### **3) Les postes électriques, réseaux et divers équipements**

#### **a) Réseaux**

Les ensembles de constructions doivent être équipés autant que possible de réseaux communautaires souterrains de distribution de la télévision et de la radiodiffusion sonore en modulation de fréquence.

Concernant le réseau téléphonique, l'utilisateur doit réaliser une infrastructure souterraine conforme aux normes prescrites en vigueur.

Sauf difficultés techniques, les réseaux électriques doivent être réalisés en souterrain depuis le domaine public. Les antennes paraboliques doivent être disposées de la façon la plus discrète possible, de façon à n'être pas en vue de l'espace public.

#### **b) Postes électriques, ouvrages techniques**

Les postes électriques et autres ouvrages techniques et sanitaires publics ou privés sont à considérer comme des constructions respectant les mêmes prescriptions d'aspect que les autres. Ils seront intégrés aux constructions. Si cela s'avère techniquement impossible, ils seront entourés de haies végétales.

Les citernes de gaz liquéfié ou à mazout ainsi que les installations similaires doivent être enterrées. Si pour des raisons techniques cela s'avère impossible, elles doivent être disposées de façon à être le moins visible possible de l'espace public et entourées de végétation à caractère persistant.

#### **Article A 5 : Caractéristique des terrains**

Sans objet.

#### **Article A 6 : Implantation par rapport aux voies et diverses emprises publiques**

Les constructions ne peuvent être implantées à moins de 10 mètres des voies existantes ou prévues. Ceci ne s'applique pas aux équipements techniques.

La disposition précédente ne s'applique pas de façon obligatoire en cas d'extension d'une construction existante ou de reconstruction à l'identique après sinistre ou dans le cas de postes électriques et autres ouvrages techniques et sanitaires publics.

#### **Article A 7 : Implantation des constructions par rapport aux limites séparatives**

Si le bâtiment ne jouxte pas la limite séparative, il doit prendre un recul de 4 mètres au moins. Cette disposition ne s'applique pas de façon obligatoire en cas de reconstruction à l'identique après sinistre.

#### **Article A 8 : Implantation des constructions les unes par rapport aux autres sur une même propriété**

Il doit être laissé la libre circulation des véhicules de défense incendie.

#### **Article A 9 : Emprise au sol**

non réglementé

#### **Article A 10 : Hauteur des constructions**

La hauteur des constructions à usage d'habitation est limitée à **9.00 mètres au faitage**. Un seul niveau de comble est admis. Les constructions existantes à usage d'habitation ne peuvent en aucun cas être surélevées.

La hauteur des constructions à usage d'activités est limitée à **13.00 mètres au faitage**.

Les constructions sur terre sont interdites sauf pour des raisons techniques liées à l'assainissement.

#### **Article A 11 : Aspect extérieur**

### **I - Généralités**

Les dispositions de l'article R 111-27 du Code de l'urbanisme s'applique (cf. annexe)

Les recommandations et prescriptions s'appliquent autant aux façades, aux éléments architectoniques, aux clôtures et aux couvertures, compte tenu notamment de la qualité du paysage.

Les constructions, extensions, annexes et installations, de quelque nature qu'elles soient, doivent refléter le caractère agricole de la zone et prendre en compte les éventuelles constructions avoisinantes afin d'établir un dialogue harmonieux, sans facticité pour autant.

Le caractère des constructions ainsi que le choix des matériaux doit être adapté au paysage rural.

## II - La Forme

**Dans la zone A, les constructions sont soumises à une contrainte d'aspect : elles doivent par leur volume et leur couleur s'intégrer et assurer une perception discrète dans le paysage. Elles doivent s'insérer correctement dans leur environnement et être en relation avec les constructions existantes. Pourra être imposé le fractionnement des volumes importants des constructions afin de diminuer leur impact visuel. L'implantation de ces constructions s'accompagnera aussi par la plantation d'essences locales visant à une meilleure intégration paysagère.**

### 1) Les toitures

**Règle générale :** Les constructions principales à usage d'habitation doivent être couvertes par des toitures, parallèles ou perpendiculaires à la voie publique ou à une des voies dans le cas de parcelle d'angle.

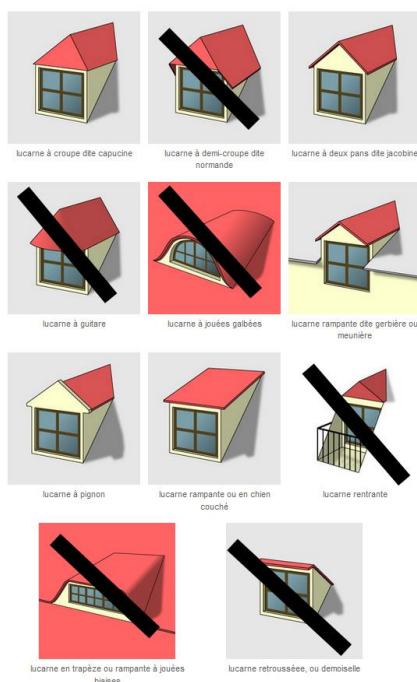
On admettra d'autres formes, matériaux et pentes de toiture à condition d'utiliser des techniques écologiques ou de développement durable.

### 2) Les ouvertures

#### Ouvertures en toitures

Les châssis de toit devront être posés dans le sens de la hauteur (hauteur supérieure à la largeur) et devront être encastrés dans la toiture. Les systèmes d'occultation seront installés à l'intérieur de la construction

On doit se reporter aux lucarnes présentées sur le document ci-joint. Les lucarnes rampantes dont les jouées inclinées ou courbes sont interdites.



### III – Aspect et couleurs

#### 1) Les toitures

##### a) Pour les constructions à usage d'habitation :

Toutes les constructions sont soumises à une contrainte d'aspect : elles doivent par leur volume et leur couleur s'intégrer au paysage et assurer une perception discrète dans le paysage.

**Sont interdites** : Les couvertures d'aspect brillant, ondulées, bitumineux rustique.

##### b) Pour les constructions à usage agricole :

Toutes les constructions sont soumises à une contrainte d'aspect : elles doivent par leur volume et leur couleur s'intégrer au paysage et assurer une perception discrète dans le paysage.

#### 2) les façades

##### a) pour les constructions à usage d'habitation :

- Aspect :

L'unité d'aspect des constructions doit être recherchée par un traitement cohérent de toutes les façades y compris celles des annexes visibles de la rue.

Les murs aveugles, y compris les murs mitoyens, doivent être réalisés avec du ou des même(s) matériaux que la construction principale ou avec des matériaux en relation avec la construction principale.

Un soin particulier doit être apporté au traitement des pignons aveugles, aux abords et à l'impact des arrières. Le blanc est proscrit.

##### b) pour les constructions à usage agricole :

Les installations agricoles reflèteront autant que possible leur mode constructif : ossature métallique ou charpente apparente, remplissage en bois, ... et rechercheront la sobriété et l'insertion paysagère à travers une expression contemporaine.

On doit utiliser des couleurs en harmonie avec les bâtiments existants et l'environnement naturel. On peut utiliser des palettes de couleur variées, sous réserve de ne pas porter atteinte au paysage. **Le blanc est proscrit.**

### IV - Les clôtures

Les haies et clôtures existantes, et notamment, les haies arbustives ou les murs en briques de certaines constructions traditionnelles doivent être entretenues et conservées.

Les clôtures obligatoires seront végétales. Elles doivent être réalisées avec des haies végétales ou des rideaux d'arbres ou arbustes ou sous la forme de bosquets plus ou moins réguliers et continus et peuvent être doublés d'un grillage d'une hauteur maximale de 2.00 mètres.

#### **Article A 12 : Stationnement des véhicules**

Le stationnement des véhicules correspondant aux besoins des constructions ou installations doit être réalisé en dehors des voies ouvertes à la circulation publique.

## **Article A 13 : Espaces libres et plantations, espaces boisés classés**

### **1) Protection des espaces boisés et du paysage**

Les espaces boisés figurant au plan sont classés «espaces boisés à conserver ou à protéger ». Ils sont soumis aux dispositions des articles L113-1 à L113-7 du Code de l'Urbanisme.

Des éléments de paysage, « naturels », isolés ou groupés, sont identifiés par le Plan Local d'Urbanisme en application de l'article L151-19 du Code de l'Urbanisme, pour des motifs d'ordre paysager ou écologique, et sont l'objet de prescriptions particulières de nature à assurer leur préservation.

### **2) Réglementation des espaces libres et plantations**

Les essences non locales qui banalisent le paysage sont déconseillées. On se reportera à la palette végétale annexée.

#### **a) Jardins privés**

Le traitement de ces surfaces plantées doit utiliser les essences locales.

#### **b) Haies et clôtures végétales**

Les haies et clôtures végétales participent à un objectif d'aménagement du territoire et du paysage et non pas seulement la volonté de clore le terrain. Elles doivent être régulièrement entretenues.

#### **c) Les aires de stationnement**

Les aires de stationnement de plus de 200 m<sup>2</sup> doivent présenter un programme de paysagement et être protégées et divisées par des arbres et/ou des haies vives, afin, tout à la fois, d'en réduire les nuisances et d'en améliorer l'aspect.

Dans le secteur agricole et autour des constructions, on pourra créer notamment un écran boisé avec des arbres de jet et des arbustes en bourrage.

## **SECTION III PERFORMANCES ET RESEAUX ELECTRONIQUES**

### **Article A 14 : Performances énergétiques et environnementales**

non réglementé.

### **Article A 15 : Infrastructures et réseaux de communications électroniques.**

Non réglementé.



# **ZONE NATURELLE**

## TITRE V

### DISPOSITIONS APPLICABLES AUX ZONES NATURELLES

Il s'agit des zones naturelles et forestières, équipées ou non, à protéger en raison soit de la qualité des sites, des milieux naturels, des paysages et de leur intérêt, notamment du point de vue esthétique, historique ou écologique soit de l'existence d'une exploitation forestière soit de leur caractère d'espaces naturels qui comprennent des milieux « naturels » et des sites agricoles à préserver, ainsi que des zones où l'urbanisation n'existe pas encore.

**La zone N** regroupe les espaces naturels et à conserver notamment en préservant le paysage qui les caractérise.

- Le secteur Nzh reprend les terrains à dominante humide
- Le secteur Ni est dans un secteur couvert par le PPRi

# Chapitre I

## Règlement applicable à la Zone N

### Caractère de la zone

Cette zone est constituée par des espaces naturels où les possibilités d'utilisation du sol sont limitées en raison de la qualité du paysage et des éléments bâtis et naturels qui le composent.

Des éléments de paysage, « naturels » ou bâtis, isolés ou groupés, sont identifiés par le Plan local d'urbanisme en application de l'article L151-19 du Code de l'Urbanisme, pour des motifs d'ordre esthétique, historique ou écologique, et sont l'objet de prescriptions particulières de nature à assurer leur préservation. La démolition de ces éléments est soumise à permis de démolir.

Les aménagements voisins doivent respecter ces quelques architectures et éléments identifiés.

- Le secteur NzH reprend les terrains à dominante humide
- Le secteur Ni est dans un secteur couvert par le PPRi

### NUISANCES SONORES

Dans les secteurs soumis à des nuisances sonores, figurant au plan annexe, la construction, l'extension et la transformation des bâtiments à usage notamment d'habitation, les constructions scolaires, sanitaires et hospitalières devront répondre aux normes concernant l'isolation acoustique des bâtiments contre le bruit des espaces extérieurs, conformément aux dispositions de la loi n°92.1444 du 31 décembre 1992, et aux arrêtés préfectoraux du 23 août 2002 et du 14 juin 2005.

### RISQUES DE REMONTEES DE NAPPES

La commune est exposée au risque de remontées de nappes. Il est donc vivement conseillé de prendre en considération ce risque.

La commune est aussi concernée par les risques sismiques (niveau 1) et d'inondation au travers du PPRi.

## SECTION I :

### NATURE DE L'OCCUPATION ET DE L'UTILISATION DU SOL

#### Article N1 Occupations et utilisations du sol interdites

**Sont interdites les occupations et utilisations du sol suivantes:**

- les constructions à usage d'habitations
- les constructions à usage de bureaux, les entrepôts, de logements
- les constructions à usage d'activités commerciales, industrielles, d'hébergement hôtelier et artisanales.
- le comblement total et partiel des fossés, tous travaux aboutissant à la couverture même partielle des canaux, à l'exception des dispositions de l'article 2.

## Article N2 Occupations et utilisations du sol admises sous conditions

Sont admises les occupations et utilisations suivantes :

- Les aménagements des plans d'eau, de leurs fonds et de leurs berges, les terrassements permettant les aménagements de bras d'eau et de plans d'eau, de leurs fonds et de leurs berges à condition de préserver et valoriser les milieux naturels.
- les activités agricoles à condition de ne pas porter atteinte à l'environnement

---

### Dispositions particulières :

---

En secteur Nzh, seuls sont admis :

- Les travaux de rénovation et d'adaptation des constructions d'habitation existantes visant notamment à améliorer leur confort et/ou leur solidité, sans extension ni nouvelle construction, et sans changement de destination des bâtiments existants.
- Les aménagements nécessaires aux services publics ou d'intérêt collectif à condition d'être directement liés aux hortillonnages
- Les constructions agricoles, horticoles ou maraichères à condition de ne pas porter atteinte à l'environnement

Dans le secteur Ni, les projets sont soumis aux dispositions propres à leur zone, sous réserve du respect du PPri.

Les terrains couverts par le secteur Nzh (zone naturelle à dominante humide) sont intégralement couverts par la zone d'aléas du Plan de prévention des risques d'inondations (PPRI) de la vallée de la Somme et de ses affluents. Le PPRI constituant une servitude d'utilité publique, le règlement du PPRI doit s'appliquer sur la totalité du secteur Nzh.

## SECTION II : CONDITIONS DE L'OCCUPATION DES SOLS

### Article N3 Accès et voirie

Tout terrain pour être constructible doit avoir accès à une voie d'eau ou terrestre

### Article N4 Desserte en eau et assainissement

#### a) Eaux pluviales

Tout aménagement réalisé sur un terrain ne doit jamais faire obstacle au libre écoulement des eaux pluviales.

L'aménageur doit gérer les eaux pluviales sur son propre terrain et doit prendre toutes dispositions pour garantir une qualité des eaux infiltrées compatible avec le respect de la qualité des eaux de surface ou souterraines.

#### b) Déchets

Tout rejets (fanés, produits chimiques, ...) dans les bras publics ou privés sont interdits

#### c) Les postes électriques, réseaux et divers équipements

Sauf difficultés techniques, les réseaux doivent être réalisés en souterrain depuis le domaine public.

### Article N5 Caractéristique des terrains

Sans objet.

### Article N6 Implantation par rapport aux voies et diverses emprises publiques

Les constructions seront implantées à l'alignement ou en retrait d'au moins 5 mètres des voies existantes et voies d'eau.

Le long des berges des voies d'eau servant à la circulation générale, les constructions seront en retrait d'au moins 3 mètres des berges.

### Article N7 Implantation des constructions par rapport aux limites séparatives

Si elles ne jouxtent pas les limites parcellaires, les constructions doivent s'écarter de la limite d'une distance minimale de 3 mètres.

### Article N8 Implantation des constructions les unes par rapport aux autres sur une même propriété

non réglementé

### Article N9 Emprise au sol

L'emprise au sol des constructions ne peut excéder :

- 50% de la superficie de l'unité foncière
- Les constructions agricoles, horticoles ou maraîchères, des serres : 50 m<sup>2</sup>

L'emprise au sol n'est pas limitée pour les serres.

### Article N10 Hauteur des constructions

La hauteur des constructions est fixée à **3.50 m à l'égout** de toiture. Un seul niveau de comble est admis.

#### Dispositions particulières :

##### En secteur Nzh,

- 5 mètres au faitage pour les hangars destinés à l'activité maraîchère et horticole
- 3.50 mètres au point le plus haut pour les serres
- le tirant d'air des passerelles fixes sur le chemin de Halage, là où le curage par engin mécanique est possible par voir de terre et pour relier un siège d'exploitation à une parcelle maraîchère voisine séparée par un rieu servant à la circulation générale est fixée à 2m.
- La hauteur maximale des passerelles fixes sur les fossés à usage privé est fixée à 1m au-dessus du niveau moyen des eaux et à 0.50m par rapport au sol naturel.
- 3 mètres à l'égout du toit pour les autres constructions autorisées

### Article N11 Aspect extérieur

#### Généralités

**Du fait de la sensibilité paysagère du lieu, les dispositions de l'article R 111-27 du Code de l'urbanisme s'applique.**

Les recommandations et prescriptions s'appliquent autant aux façades, aux éléments architectoniques, aux clôtures et aux couvertures visibles depuis l'espace public, qu'aux « arrières » souvent visibles depuis l'extérieur de la commune.

On doit privilégier les volumes simples et notamment prêter attention aux implantations et aux types traditionnels de la commune, constitutifs de sa forme urbaine et de son identité (Cf L151-19).

Les constructions, extensions, annexes et installations, de quelque nature qu'elles soient, doivent prendre en compte les rapports entre les bâtiments existants et le site et s'y référer de façon harmonieuse.

On doit prêter particulièrement soin aux constructions et ensembles bâtis traditionnels mentionnés sur le document graphique identifié au titre de l'article L151-19 du Code de l'Urbanisme et qui sont l'objet de prescriptions particulières et dont toute modification est soumise à demande d'autorisation préalable (ravalement, modification des menuiseries, percements nouveaux, etc...).

L'aléa inondation doit être pris en compte pour définir les modalités de réalisation des ouvrages ou des constructions existantes ou futures

**En limite d'urbanisation notamment entre la zone UCj, UBj et A**, on doit réaliser des haies de feuillus avec des arbres de jet et des arbustes en bourrage. Ce dispositif pourra être réalisé en limite de fond de parcelle.

**En secteur Nzh, l'emploi de matériaux lourds nécessitant des fondations est interdit**

**Matériaux :**

Les matériaux d'aspect ondulé, ou d'aspect asphalté sont interdits

Sont interdits le blanc et les couleurs claires ou vives

Sont interdits les matériaux brillants ou de couleurs claires, les plaques translucides autres que le verre.

**Clôture :**

La hauteur des clôtures ne peut excéder 2.00 mètres

Dans l'eau :

Les clôtures susceptibles d'entraver la circulation générale sont interdites

Sur terre :

De manière générale, les clôtures seront végétales doublées ou non d'un grillage, le grillage seul est interdit.

Les clôtures pleines sont interdites sauf en cas de reconstruction.

Les clôtures en plaques en béton de plus de 40cm de hauteur sont interdites

**En secteur Nzh**, les clôtures pleines sont interdites, elles seront constituées d'éléments bas d'une hauteur maximale de 0.40 m discrets et le plus transparents possibles.

Sur les fonds grevés d'une servitude d'entretien de cours d'eau, les haies et clôtures ne peuvent pas s'implanter à moins de 4m de la rive ou les clôtures devront être démontables.

**Passerelles :**

**En secteur Nzh**, sont interdits :

- Les passerelles d'aspect béton
- Les garde-corps laisseront un maximum de transparence

## **Article N12 Stationnement des véhicules**

**En secteur Nzh**, sur les fossés et rieux, le stationnement des bateaux ne doit pas constituer une entrave à la circulation de toute embarcation destinée au transport de personnes, de marchandises et au passage des engins d'entretien.

## Article N13 Espaces libres et plantations, espaces boisés classés

### Réglementation des espaces libres et plantations

De façon générale, les essences non locales qui banalisent le paysage sont proscrites. On se reportera à la palette végétale annexée.

Les constructions devront être dissimulées arbres ou arbustes organisés en bouquets dispersés. Lorsque ceux-ci sont incompatibles avec l'utilisation du sol, les plantes grimpantes seront admises en remplacement.

#### a) Jardins privés

Le traitement des surfaces plantées doit utiliser les essences locales.

#### b) Haies végétales

Les haies végétales participent d'un objectif d'aménagement paysager, un objectif de participation à la définition de l'espace public et non pas seulement la volonté de clore le terrain. Elles doivent être régulièrement entretenues.

Les traitements des haies doivent utiliser les essences locales. Pour les essences autorisées, on se référera à la palette végétale jointe en annexe.

**De façon générale, toute la végétation existante sur le terrain doit être conservée au maximum.**

**Le pourcentage d'espaces libres doit être au minimum de 50% de la superficie de l'unité foncière, d'un seul tenant de surface de pleine terre.**

**Un accompagnement végétal des abris de jardin est obligatoire.**

---

#### Dispositions particulières :

---

En secteur Nzh, les arbres de hautes tiges sont interdits

## SECTION III PERFORMANCES ET RESEAUX ELECTRONIQUES

### Article N 14 : Performances énergétiques et environnementales

Non réglementé.

### Article N 15 : Infrastructures et réseaux de communications électroniques.

Non réglementé

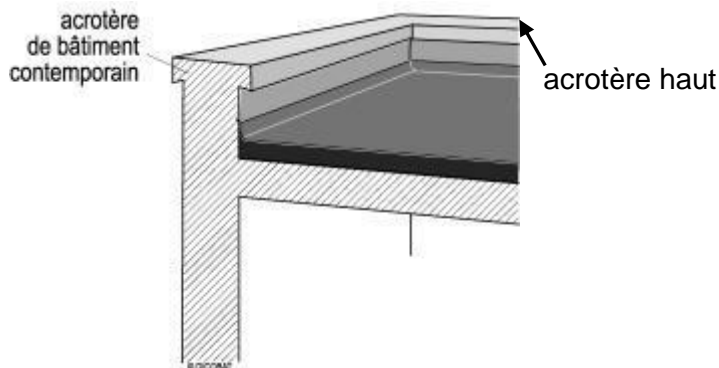
GLOSSAIRE



## A

### Acrotère

Muret masquant un toit plat ou une terrasse



### Affouillements du sol

Extraction de terrain supérieure à 100 m<sup>2</sup> et dont la profondeur excède 2 mètres. Les affouillements et exhaussement directement liés aux constructions doivent être indiqués sur les autorisations demandées à l'occasion de cette opération (permis de construire et travaux).

**Alignement** : (voir aussi implantations des constructions)

Les ouvrages tels que balcons ou bow-windows peuvent être édifiés en saillie, sous réserve du respect du règlement de voirie.

**A l'aplomb** : se dit d'un élément dont l'axe vertical coïncide avec un autre élément.

### Amélioration/Extension des constructions existantes

La notion d'amélioration correspond à des travaux sur construction existante, et non à des opérations de démolition/reconstruction. On entend par construction existante une construction édifiée avant la date d'opposabilité du présent P.L.U.

Les extensions quant à elles doivent être attenantes à la construction existante et ne peuvent conduire par leur ampleur ou leurs caractéristiques à dénaturer les constructions préexistantes, dont elles doivent demeurer l'accessoire.

**Annexe** : l'annexe est une construction autre que l'habitation mais qui répond à cet usage et dont l'affectation ne peut être modifiée sans autorisation. En ce sens elles ne peuvent avoir un accès direct sur le bâtiment d'habitation principal.

Ainsi les locaux secondaires constituant des dépendances, tels que : réserves, celliers, remises, abris de jardins, garages, ateliers non professionnels, etc sont considérés comme des annexes.

**Appentis** : construction (ouverte ou fermée) présentant une toiture à un pan dont la ligne de faîte prend appui sur une construction plus haute.

**Arbre de haute tige** : arbre feuillu ou conifère dont la hauteur atteint au moins 7 mètres à l'âge adulte.

**Au droit de** : se dit d'un élément dont l'axe en plan coïncide avec celui d'un autre élément.

**Au nu de** : se dit d'une partie d'élévation comprise dans le même plan qu'une autre partie ;  
**au même nu** : se dit de plusieurs partie d'élévation comprise dans le même plan (voir aussi "nu").

## **B**

**Baie** : Les baies sont les ouvertures fermées ou non d'une façade (arcade, fenêtre, porte). Les fenêtres se divisent en deux types de baie :

- Baie principale : baie éclairant les pièces principales (voir ce mot),
- Baie secondaire : baie éclairant les pièces secondaires (voir ce mot), telles que les salles de bain, salles d'eau, WC...

**Balcon** : Etroite plate-forme à garde-corps, non couverte, en surplomb (voir ce mot) devant une ou plusieurs baies.

## **C**

**Chaussée** : partie centrale d'une rue sur laquelle circulent les véhicules. (voir aussi "emprise et plate-forme d'une voie").

**Comble** : partie de l'espace intérieur comprise sous les versants du toit et séparée des parties inférieures par un plancher.

## **D**

**Desserte d'un terrain** : la desserte d'un terrain s'apprécie à la fois en terme d'accessibilité (il doit disposer d'un accès à une voie, soit directement soit par l'intermédiaire d'un passage aménagé sur fonds voisins), et d'équipement en réseaux (eaux potable, assainissement, électricité...).

**Destination** : utilisation d'un immeuble en vue de laquelle il a été construit ou acquis. On distingue 9 destinations :

- **Habitation** : Cette destination comprend tous les logements, y compris les logements de fonction et les chambres de service.
- **Hébergement hôtelier** : Cette destination comprend les établissements commerciaux d'hébergement classés de type hôtels et résidences de tourisme définies par l'arrêté du 14 février 1986 ou tout texte qui s'y substituera.
- **Commerce** : Cette destination comprend les locaux affectés à la vente de produits ou de services et accessibles à la clientèle, et leurs annexes (à l'exception des locaux relevant de la destination artisanat définie ci-après).

- **Artisanat** : Cette destination comprend les locaux et leurs annexes où sont exercées des fonctions telles que : direction, gestion, études, conception, informatique, recherche et développement.
- **Bureau** : Cette destination comprend les locaux et annexes dépendant d'organismes publics ou privés ou de personnes physiques et où sont exercées des fonctions telles que : direction, gestion, études, conception, informatique, recherche et développement.
- **Industrie** : Cette destination comprend les locaux principalement affectés à la fabrication industrielle de produits
- **Exploitation agricole ou forestière**
- **Entrepôt** : Cette destination comprend les locaux d'entreposage et de reconditionnement de produits ou de matériaux. Sont assimilés à cette destination tous locaux d'entreposage liés à une activité industrielle, commerciale ou artisanale, et de façon plus générale tous locaux recevant de la marchandise ou des matériaux non destinés à la vente aux particuliers dans lesdits locaux.
- **Constructions et installations nécessaires aux services publics ou d'intérêt collectif** :

Elles recouvrent exclusivement les destinations correspondant aux catégories suivantes :

- Les locaux affectés aux services publics municipaux, départementaux, régionaux ou nationaux qui accueillent le public ;
- Les crèches et haltes garderies collectives (accueillant au moins 3 enfants)
- Les établissements d'enseignement maternel, primaire et secondaire ;
- Les établissements universitaires, y compris les locaux affectés à la recherche, et d'enseignement supérieur ;
- Les établissements pénitentiaires ;
- Les établissements de santé avec hébergement : hôpitaux (y compris les locaux affectés à la recherche), cliniques, dispensaires, centres de courts et moyens séjour, résidences médicalisées ;
- Les établissements publics d'action sociale ;
- Les établissements publics culturels et les salles de spectacle publiques spécialement aménagées de façon permanente pour y donner des concerts, des spectacles de variétés ou des représentations d'art dramatique, lyrique ou chorégraphique ;
- Les établissements sportifs à caractère non commercial ;
- Les locaux exclusivement réservés à la pratique du culte ;
- Les constructions et installations techniques nécessaires au fonctionnement des réseaux (transports, postes, fluides, énergie, télécommunications,...) et aux services urbains (voirie, assainissement, traitement des déchets, centres cuiseurs...)
- Les locaux destinés à héberger des entreprises dans le cadre d'une politique de soutien à l'emploi (hôtels d'activité, pépinières, incubateurs) ;

## **PLU Rivery - Annexe**

- Les "points-relais" d'intérêt collectif pour la distribution des marchandises ;
- Les ambassades, consulats, légations, organisations internationales publiques et institutions supérieures de l'Etat.

Pour les institutions supérieures de l'Etat, sont visés les 11 institutions et grands corps d'Etat suivants, mentionnés dans la Constitution du 4 octobre 1958 : la Présidence de la République ; le Premier Ministre ; l'Assemblée Nationale ; le Sénat ; la Cour de Justice de la République ; le Conseil Supérieur de la Magistrature ; le Conseil Constitutionnel ; le Conseil d'Etat ; le Conseil Economique et Social ; la Cour de Cassation ; la Cour des Comptes.

**Destination principale** : fonction principale dans un ensemble de constructions (logement, activités, commerce...)

**Division de propriété** : sont considérés comme terrains issus de division les propriétés (voir ce mot) résultant du morcellement d'une unité foncières (voir ce mot) plus importante.

## **E**

**Egout de toiture** : égout principal situé en bas de la partie la plus basse de la toiture.

**Embrasure** : espace libre aménagé dans l'épaisseur d'un mur pour recevoir une porte, une fenêtre.

**Emprise au sol** : l'emprise au sol est la projection sur le plan horizontal de l'ensemble des constructions ou parties de constructions implantées sur l'unité foncière, y compris l'avancée des toitures, balcons, oriels (fenêtre en encorbellement faisant saillie sur un mur de façade),...

Ne sont pas compatibles les ouvrages, installations et construction dont la hauteur est inférieure ou égale à 0.60 m.

**Étage** : l'étage est un espace habitable compris entre deux planchers consécutifs, c'est-à-dire qu'il a au moins la hauteur d'un homme debout, soit 1m80.

### **Espaces verts et espaces libres**

**Les surfaces perméables** peuvent être réalisées sous forme de surfaces végétalisées sur dalle ou toits-terrasses

**Les espaces libres de pleine terre** présentent des épaisseurs de terre végétale supérieure ou égale à 2m50;

Les espaces résiduels ne peuvent être comptabilisés dans les espaces verts même s'ils sont engazonnés.

**Exhaussement de sol** : Remblaiement de terrain dont la superficie est supérieure à 100 m<sup>2</sup> et la hauteur excède 2 mètres

## **F**

**Faîtage** : ligne de jonction supérieure de deux pans de toiture inclinés suivant des pentes opposées et éléments composant la partie supérieure de la toiture.

## H

### **Hauteur des constructions** :

La hauteur maximale (H) des constructions est définie par la différence d'altitude entre le niveau du terrain naturel en un point déterminé et :

1. l'égout du toit
2. le faîtage

## L

**Limite séparative** : ligne commune à deux propriétés privées

**Limite séparative latérale** : limite entre deux terrains, qui vient rejoindre la voie et emprise réalisée ou à réaliser par une personne publique ou la voie privée existante à la date d'approbation du PLU.

Sont considérées comme limites latérales celles qui aboutissent directement à la voie de desserte du terrain, soit en ligne droite soit selon une ligne légèrement brisée ou comportant de légers décrochements.

En cas de rupture marquée dans le tracé de la limite séparative, seul le segment rejoignant l'alignement est considéré comme limite latérale.

**Limite de fond de parcelle** : limite qui vient rejoindre les limites séparatives latérales. C'est une limite qui n'a aucun contact avec le domaine public. Par opposition, c'est la limite qui ne correspond pas aux limites séparatives et à l'alignement.

**Lucarne** : ouvrage construit sur un toit et permettant d'éclairer le comble (voir ce mot) par une ou plusieurs fenêtres, c'est-à-dire des baies (voir ce mot) placées dans un plan vertical et leur encadrement.

## M

**Modénature** : profils et dessins des moulures et corniches d'une façade (ornementation). Au sens large, la disposition générale et le dessin des menuiseries extérieures, des joints, les divisions des vitrages pour les façades font partie de la modénature.

**Mur bahut** : muret bas servant de base à un système de clôture (grille, grillage...°;

## N

**Nu** : Surface plane d'un mur, abstraction faite des saillies.

**Niveau** : Le nombre de niveaux d'une construction peut être indiqué sous la forme : R+X+(Comble ou Attique)

Il comprend :

R = le rez-de-chaussée

X = le nombre d'étages supérieurs,

Le niveau éventuel de comble

Ne sont pas comptés dans le nombre de niveaux des constructions indiqués les sous-sols sous réserve que ceux-ci ne dépassent pas de plus de 1 mètre de niveau du sol extérieur.

## O

### **Opérations d'aménagement d'ensemble** :

Une opération portant sur un ensemble de constructions réalisées en une ou plusieurs tranches de plusieurs logements, bureaux, commerces ou activités artisanales, et pour laquelle est déposé un ou plusieurs permis de construire (comportant ou non division parcellaire).

## P

**Pan coupé** : pan de mur qui remplace théoriquement l'angle abattu de la rencontre de deux murs.

**Pièce principale** : est considérée comme pièce principale toute pièce destinée aux séjours, cuisine, sommeil ou travail d'une manière continue (pièces de travail des bureaux, activités...)

**Pièce secondaire** : on appelle pièces secondaires les pièces autres que principales notamment les salles d'eau, salles de bain, buanderie, débarras, dégagement, escalier, lingerie...

**Pleine terre** : un espace est considéré comme de pleine terre lorsqu'il présente une épaisseur de terre végétale supérieure ou égale à 2m50. A défaut d'une infiltration des eaux pluviales dans le sous-sol cette épaisseur permet une évaporation progressive des eaux de pluie et limite le phénomène de ruissellement.

**Propriété** : une propriété est une parcelle ou un ensemble de parcelles appartenant à un même propriétaire ou à un même groupe de propriétaires. On parle également d'unité foncière (voir ce mot)

## S

**Secteur** : c'est l'ensemble des terrains appartenant à une zone auxquels s'appliquent, outre le corps de règles valable pour toute la zone, certaines règles particulières (ex. : UAa, secteur dans lequel la hauteur des bâtiments sera différente de celle de la zone UA).

**Servitudes d'utilité publique** : les servitudes d'utilité publique sont des limitations administratives du droit de propriété et d'usage du sol. Elles sont visées par l'article L126-1 du Code de l'Urbanisme. Mises en œuvre par les services de l'Etat elles s'imposent aux

autorités décentralisées lors de l'élaboration des documents d'urbanisme. Elles figurent en annexes au PLU.

**Sol naturel avant travaux** : sol naturel qui existe dans son état antérieur aux travaux entrepris pour la réalisation du projet de construction, objet du permis de construire.

**Soubassement** : partie massive d'un bâtiment, construite au sol et ayant pour fonction réelle ou apparente de surélever les parties supérieures.

**Souche** : maçonnerie d'un conduit de cheminée située au dessus de la toiture.

**Surface perméable** : Partie d'un terrain recouverte par tout type de revêtement permettant l'infiltration des eaux pluviales dans le sous-sol.

**Surplomb** : élément ou partie d'élément dont le nu est en avant du nu d'un élément ou d'une partie placée en dessous. On appelle encorbellement le surplomb qui est porté par une suite de supports.

## T

**Terrain** : un terrain est une propriété foncière d'un seul tenant, composé d'une parcelle ou d'un ensemble de parcelles appartenant à un même propriétaire

**Terrain ou unité foncière** :

Constitué de l'ensemble des parcelles cadastrales contiguës qui appartiennent au même propriétaire ou de la même indivision, le terrain ou unité foncière est la seule notion retenue pour l'application du règlement du P.L.U.

## U

**Unité foncière** : (voir terrain)

Ensemble des parcelles cadastrales contiguës qui appartiennent strictement à un même propriétaire.

## V

**Voie (sens générale)** :

"Peuvent être considérés comme voie

a. Tout espace libre identifié comme voie publique ou privée dans les documents graphiques

b. Toute voie à créer relevant d'une des prescriptions suivantes :

i. Emplacement réservé pour élargissement ou création de voie publique communale

ii. Voies à conserver, créer ou modifier

iii. Toute voie à créer ou à modifier des orientations d'aménagement

iv. Toute voie créée ou à créer dans le cadre d'une autorisation de lotir

c. Les liaisons piétonnes ne sont pas considérées comme des voies.

### **Voie en impasse**

Les voies en impasse ne comportent qu'un seul accès à partir d'une autre voie, que leur partie terminale soit ou non aménagée pour permettre les demi-tours.

L'accès particulier est la partie de terrain possédant les caractéristiques d'une voie mais ne desservant qu'une seule propriété.

## **Z**

**Zonage** : Le territoire de la commune est découpé en zones. A chaque zone est attribuée une vocation des sols particulière, exprimée par un sigle (ex. : UA, N, A...).

**Remarque** : Les limites des zones, dans le cas de grandes parcelles, ne correspondent pas nécessairement aux limites parcellaires.

### **Zone** :

Une zone est constituée par l'ensemble des terrains faisant l'objet d'une même vocation et soumis aux mêmes règles (ex. : U, N, A,...)



**ANNEXES**

Palette végétale Hortillonnages



Choisir des plantes



**AULNE NOIR OU GLUTINEUX**  
(*Alnus glutinosa*)  
Arbre de 15 à 30 m/ Tenue des berges



**BALDINCERE**  
(*Phalaris arundinacea*)  
Tenue des berges.



**CAREX DES RIVES**  
(*Carex riparia*)  
Tenue des berges.



**CAREX PANICULÉ**  
(*Carex paniculata*)  
Tenue des berges



**CAREX FAUX-SOUCHET**  
(*Carex pseudocyperus*)  
Tenue des berges



**EPILOBE HIRSUTE**  
(*Epilobium hirsutum*)  
Tenue des berges, envahissante.



**EUPATOIRE CHANVRINE**  
(*Eupatorium cannabinum*)  
Tenue des berges, en association.



**GRANDE GLYCÉRIE**  
(*Glyceria maxima*)  
Tenue des berges



**IRIS DES MARAIS**  
(*Iris pseudoacorus*)  
Tenue des berges.



**JONC DES CHAISERS**  
(*Scirpus lacustris*)  
Tenue des berges

pour renforcer les berges



**LYCHNIS FLEURS DE COUCOU**  
(*Lychnis flos cuculis*)  
Tenue des berges, en association



**LYSIMAQUE COMMUNE**  
(*Lysimachia vulgaris*)  
Tenue des berges, en association



**MASSETTE À FEUILLES LARGES**  
(*Typha latifolia*)  
Tenue des berges, envahissant



**MENTHE AQUATIQUE**  
(*Mentha aquatica*)  
Tenue des berges, en association



**SAULE BLANC**  
(*Salix alba*)  
Arbre / Sommet de berge ou bouture



**SAULE FRAGILE**  
(*Salix fragilis*)  
Arbuste / Sommet de berge ou bouture



**SAULE OSIER**  
(*Salix viminalis*)  
Arbuste / Tenue des berges



**REINE DES PRÉS**  
(*Filipendula ulmaria*)  
Tenue des berges, en association



**ROSEAU**  
(*Phragmites australis*)  
Tenue des berges



**SALICAIRE COMMUNE**  
(*Lythrum salicaria*)  
Tenue des berges, en association

Attention ! Alerte aux plantes invasives voir en fin de plaquette



Choisir des arbres  
pour vos haies



AULNE NOIR OU GLUTINEUX  
(*Alnus glutinosa*)  
Arbre de 15 à 30 m / Tenue des berges



BOULEAU PUBESCENT  
(*Betula alba*)  
Arbre de 15 à 25 m



CHÊNE PÉDONCULÉ  
(*Quercus robur*)  
Arbre de 30 à 40 m



CHARME  
(*Carpinus betulus*)  
Arbre de 20 m / A tailler pour haie



ÉRABLE CHAMPÊTRE  
(*Acer campestre*)  
Arbre de 12 m / A tailler pour haie



FRENE COMMUN  
(*Fraxinus excelsior*)  
Arbre de 25 à 30 m



PEUPLIER TREMBLE  
(*Populus tremula*)  
Arbre de 20 à 25 m



SAULE BLANC  
(*Salix alba*)  
Arbre de 15 à 25 m / Tenue des berges



TILLEUL À PETITES FEUILLES  
(*Tilia cordata*)  
Arbre de 25 m



AURÉPINE  
(*Crataegus monogyna*)  
Arbuste / Haie

et arbustes de la vallée de la Somme,  
et jardins



BOURDAINE  
(*Frangula alnus*)  
Arbuste / Haie



CORNOUILLER SANGUIN  
(*Cornus sanguineum*)  
Arbuste / Haie



FUSAIN BONNET D'ÉVÊQUE  
(*Euonymus europaeus*)  
Arbuste / Haie



NERPRUN PURGATIF  
(*Rhamnus cathartica*)  
Arbuste / Haie



NOISETIER  
(*Corylus avellana*)  
Arbuste / Haie



PRUNELLIER  
(*Prunus spinosa*)  
Arbuste / Haie



SAULE CENDRÉ  
(*Salix cinerea*)  
Arbuste / Haie



SAULE MARSAULT  
(*Salix caprea*)  
Arbuste / Haie



SAULE FRAGILE  
(*Salix fragilis*)  
Arbuste / Haie



VIORNE OBIER  
(*Viburnum opulus*)  
Arbuste / Haie

Pour compléter votre palette végétale et éviter les mauvais choix,  
consulter le bilan des arbres et arbustes p 16 à 19.



## Bilan des arbres

### Ayant plutôt bien résisté aux inondations

Aulne glutineux (*Alnus glutinosa*)  
 Aulne blanc (*Alnus incana*)  
 Bouleau pubescent (*Betula pubescens*)  
 Charme (*Carpinus betulus*)  
 Chêne pédonculé (*Quercus robur*)  
 Copalme d'Amérique (*Liquidambar styraciflua*)  
 Cognassier (*Cydonia oblonga*)  
 Cyprès chauve (*Taxodium distichum*)  
 Epicea commun (*Picea abies*)  
 Erable sycomore (*Acer pseudoplatanus*)  
 Erable negundo (*Acer negundo*)  
 Frêne commun (*Fraxinus excelsior*)  
 Marronnier (*Aesculus hippocastanum*)  
 Noisetier (*Corylus avellana*)  
 Orme champêtre (*Ulmus campestris*)  
 Peuplier deltoïde (*Populus deltoides* 'Carolin')  
 Peuplier d'Italie (*Populus nigra* 'Italica')  
 Peuplier tremble (*Populus tremula*)  
 Platane (*Platanus* sp.)  
 Prunier à fleurs (*Prunus cerasifera* sp.)  
 Poirier (*Pyrus communis*)  
 Pommier (*Malus pumila*)  
 Prunier (*Prunus domestica* et *insititia*)  
 Saule blanc (*Salix alba*)  
 Saule cendré (*Salix cinerea*)  
 Saule marsault (*Salix caprea*)  
 Saule pleureur (*Salix alba* 'Tristis')  
 Saule tortueux (*Salix matsudana* 'Tortuosa')  
 Tilleul (*Tilia* sp.)  
 Tulipier (*Liriodendron tulipifera*)



**Les conifères (épicea, cèdre, pin noir, sapin, cryptomeria, métasequoia, sequoia...) sont à éviter. Ils ne sont pas adaptés à la palette végétale de la vallée de la Somme.**

### Ayant peu ou pas résisté aux inondations

Abricotier (*Prunus armeniaca*)  
 Amandier (*Prunus amygdalus*)  
 Angélique en arbre (*Aralia mandschurica*)  
 Catalpa (*Catalpa bignoides*)  
 Cèdre de l'Atlas et cèdre bleu (*Cedrus atlantica* et 'Glauc')  
 Cèdre de l'Himalaya (*Cedrus deodara*)  
 Cerisier (*Prunus cerasus*)  
 Cerisier à fleurs (*Prunus* sp.)  
 Cryptomère du japon (*Cryptomeria japonica*)  
 Cyprès de Lawson (*Chamaecyparis lawsoniana*)  
 Cytise (*Cytisus anagyroides*)  
 Eucalyptus (*Eucalyptus gunii*)  
 Hêtre pleureur (*Fagus sylvatica* 'pendula')  
 Magnolia persistant (*Magnolia grandiflora*)  
 Metasequoia (*Metasequoia gliptostroboides*)  
 Nectarine (*Prunus persica*)  
 Noyer (*Juglans nigra* ou *regia*)  
 Merisier (*Prunus avium*)  
 Pêcher (*Prunus persica*)  
 Paulownia (*Paulownia tomentosa*)  
 Pin noir d'Autriche (*Pinus nigra*)  
 Pommier à fleurs du japon (*Malus* sp.)  
 Robinier (*Robinia pseudo-acacia*)  
 Sapin commun (*Abies alba*)  
 Sapin de Crimée (*Abies nordmannia*)  
 Sapin parasol (*Sciadopitys verticillata*)  
 Sequoia (*Sequoia sempervirens*)  
 Sorbier sp (*Sorbus* sp.)



Ce bilan recense les principaux arbres et arbustes plantés dans les jardins et indique leur résistance aux inondations. Il synthétise l'ensemble des réponses qui nous ont été adressées entre avril et juillet 2002. Cet inventaire n'a qu'un caractère indicatif et demanderait à être nuancé afin d'acquiescer une valeur scientifique et statistique significative.

Préconisations végétales pour les zones d'extension, la recomposition de la trame verte et les clôtures

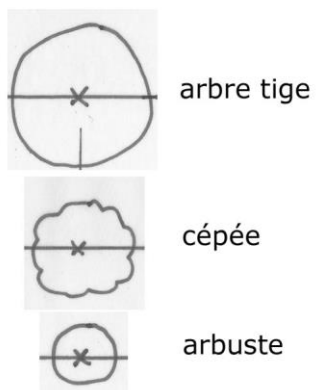
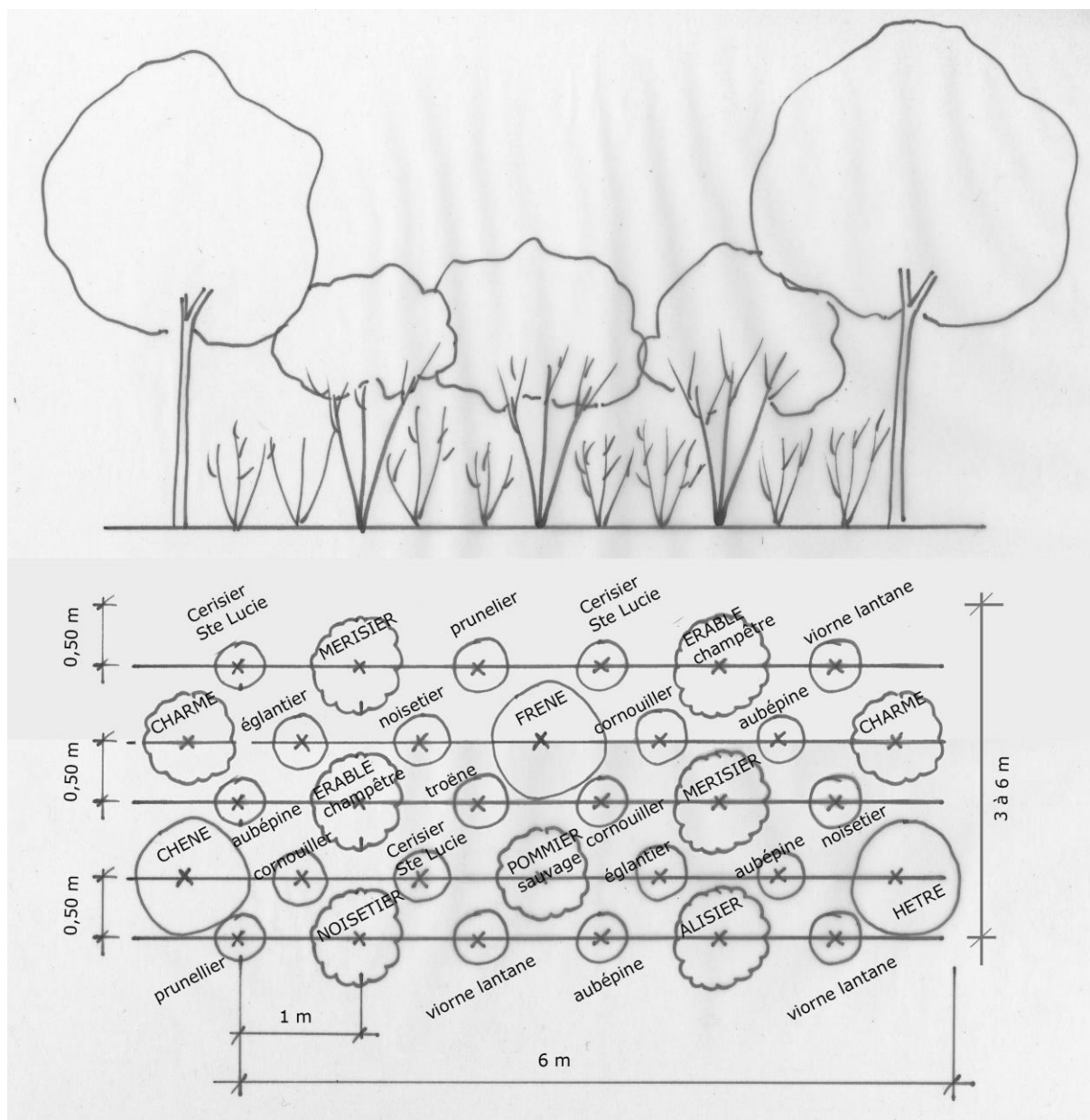
Zone	Entité paysagère	Morphologie végétale	Végétaux préconisés		Végétaux à éviter
<p><b>Franges villageoises à créer pour l'intégration des extensions urbaines sur versant</b></p> <p><b>Clôtures et limites de parcelles</b></p>	<p>Versant nord et est de la Somme :</p> <p>Opération Coeur de Ville</p> <p>entrée nord par la D929 (zone d'activités de la Haute Borne</p>	<p>• <b>Frange paysagère à l'échelle géographique :</b></p> <p>Traitement des limites des extensions urbaines : création d'une <b>bande végétale</b> de 2 à 4 m de large permettant d'intégrer le bâti dans une masse végétale.</p> <p>Possibilité d'insérer un chemin de tour de village ou une coulée verte.</p> <p>• <b>Recomposition et continuité de la trame verte dans la ville (notamment dans les cœurs de quartiers)</b></p> <p>• <b>Intégration des parcelles et du bâti dans la trame verte.</b> Haie à planter <b>en bord de chemin, de limites parcellaires, de fossé.</b></p>	Essences indigènes de plateaux et versants		<p>Essences à caractère horticole</p> <p><b>Arbustes :</b></p> <p>Thuja Laurier cerise (Prunus laurocerasus) Aucuba Eleagnus Berberis pourpre Fusain du Japon Pyracantha ou Buisson ardent</p> <p><b>Arbres :</b></p> <p>Peuplier d'Italie Prunus pourpres</p>
			Noms français	Nom latin	
			<p><b>Arbres :</b></p> <p>Charme commun Chêne pédonculé Erable champêtre Erable sycomore Frêne commun Hêtre Merisier Noyer commun Orme champêtre Poirier sauvage Pommier sauvage Sorbier des Oiseleurs</p> <p><b>Arbustes :</b></p> <p>Aubépine épineuse Aubépine à 1 style Cerisier de Sainte-Lucie Cornouiller sanguin Eglantier Fusain d'Europe Nerprun purgatif Noisetier Prunellier Rosier des champs Sureau noir Troène Viorne lantane</p>	<p><i>Carpinus betulus</i> <i>Quercus robur</i> <i>Acer campestre</i> <i>Acer pseudoplatanus</i> <i>Fraxinus excelsior</i> <i>Fagus sylvatica</i> <i>Prunus avium</i> <i>Juglans regia</i> <i>Ulmus minor</i> <i>Pyrus pyraeaster</i> <i>Malus sylvestris</i> <i>Sorbus aucuparia</i></p> <p><i>Crataegus laevigata</i> <i>Crataegus monogyna</i> <i>Prunus mahaleb</i> <i>Cornus sanguinea</i> <i>Rosa canina</i> <i>Euonymus europaeus</i> <i>Rhamnus cathartica</i> <i>Corylus avellana</i> <i>Prunus spinosa</i> <i>Rosa arvensis</i> <i>Sambucus nigra</i> <i>Ligustrum vulgare</i> <i>Viburnum lantana</i></p>	



Zone	Entité paysagère	Morphologie végétale	Végétaux préconisés		Végétaux à éviter
<p><b>Franges végétales en fond de vallon ou vallée</b></p> <p><b>Clôtures et limites de chemin et parcelles</b></p>	<p>Vallées de la Somme et pied de versant :</p> <p>Accompagnement des chemins de randonnée ou des limites de parcelles.</p> <p>Bords et parcelles des hortillonnages</p>	<p>• <b>Recomposition et continuité de la trame verte</b> du fond de vallée. Création et complément de haies le long des fossés, des chemins et des voies.</p> <p>• <b>Intégration des parcelles</b> privées dans la trame verte de la vallée. Haie à planter <b>en bord de fossé.</b></p>	<b>Essences indigènes de milieux frais</b>		<p>Essences à caractère horticole</p> <p><b>Arbustes :</b></p> <p>Thuya Laurier cerise (Prunus laurocerasus) Aucuba Eleagnus Berberis pourpre Fusain du Japon Pyracantha ou Buisson ardent</p> <p><b>Arbres :</b></p> <p>Peupliers hybride à limiter en dehors des cultures</p>
			Noms français	<i>Nom latin</i>	
			<p><b>Arbres :</b> Aulne glutineux Aulne blanc Frêne commun Frêne à fines feuilles Peuplier blanc Chêne Saule blanc Tremble Orme champêtre</p> <p><b>Arbustes :</b> Aubépine à 1 style Bourdaïne Noisetier Cerisier à grappes Saule marsault Viorne obier Saule cendré Saule osier</p>	<p><i>Alnus glutinosa</i> <i>Alnus incana</i> <i>Fraxinus excelsior</i> <i>Fraxinus angustifolia</i> <i>Populus alba</i> <i>Quercus robur</i> <i>Salix alba</i> <i>Populus tremula</i> <i>Ulmus minor</i></p> <p><i>Crataegus monogyna</i> <i>Rhamnus frangula</i> <i>Corylus avellana</i> <i>Prunus padus</i> <i>Salix caprea</i> <i>Viburnum opulus</i> <i>Salix cinerea</i> <i>Salix viminalis</i></p>	

## Bande végétale pour intégration du bâti à l'échelle du grand paysage :

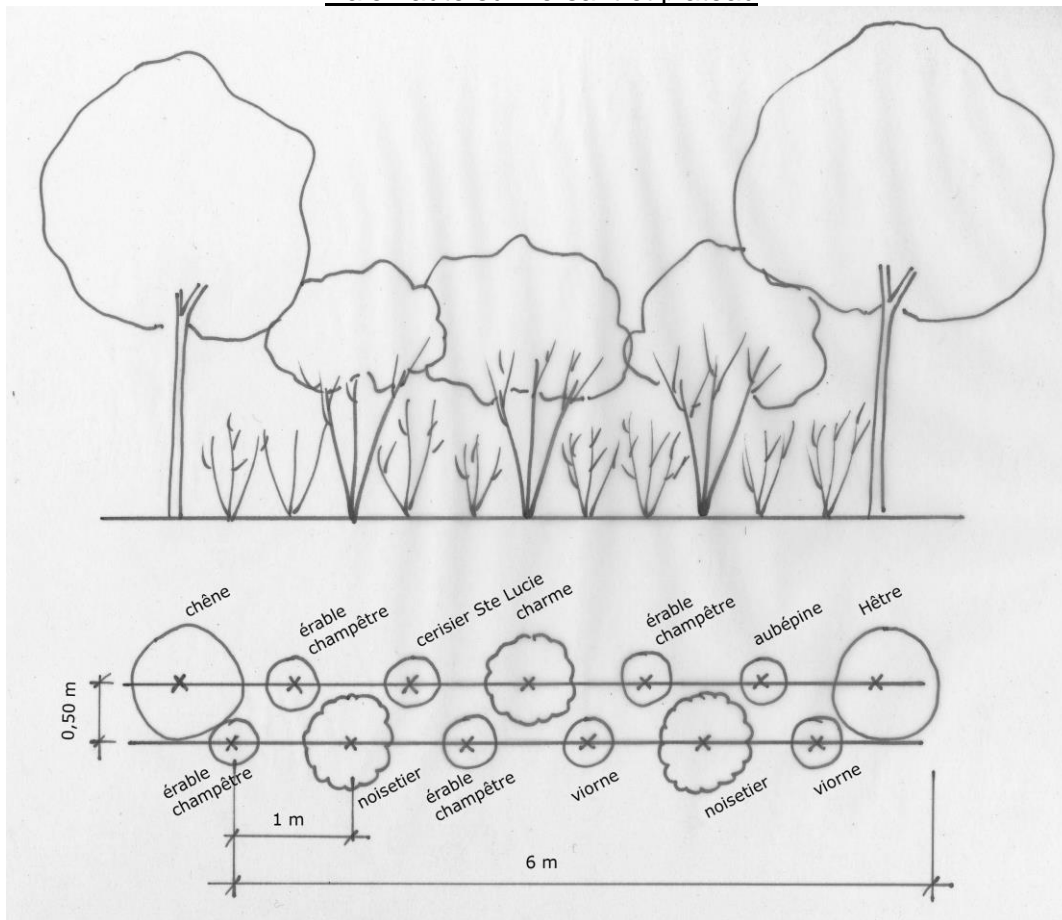
Les végétaux sont donnés à titre d'exemple. Ils peuvent être modifiés en se reportant à la liste ci-dessus.



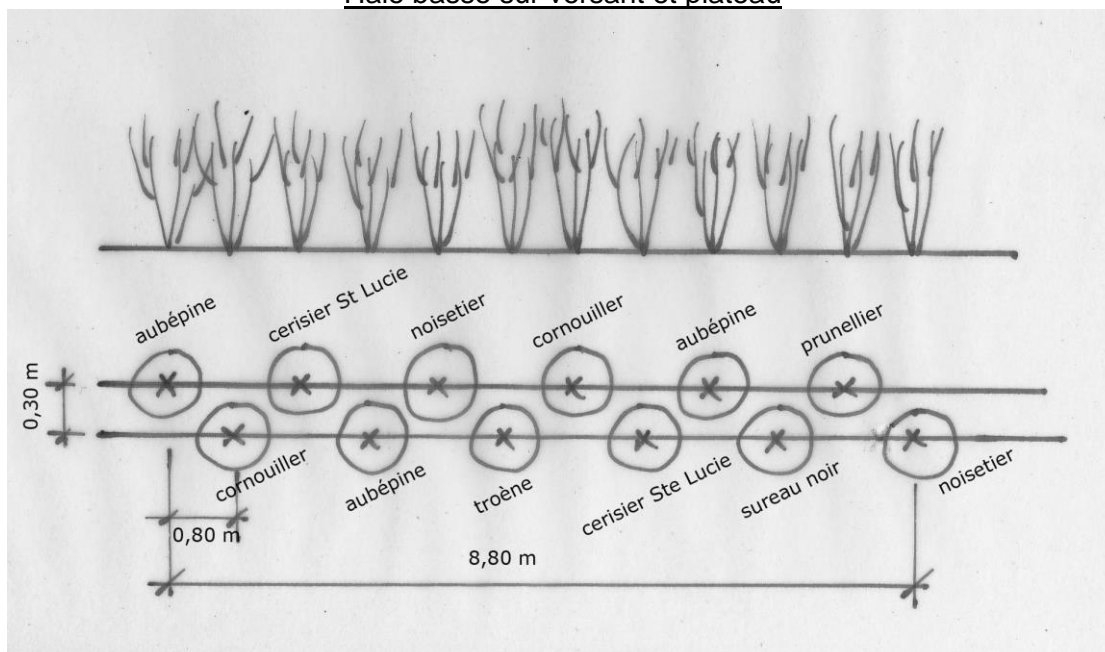
## Haies champêtres haute et basse pour les limites de parcelles et les chemins :

Les végétaux sont donnés à titre d'exemple. Ils peuvent être modifiés en se reportant à la liste ci-dessus, **en fonction de la situation (sur les versants et plateau, ou en fond de vallée).**

### Haie haute sur versant et plateau

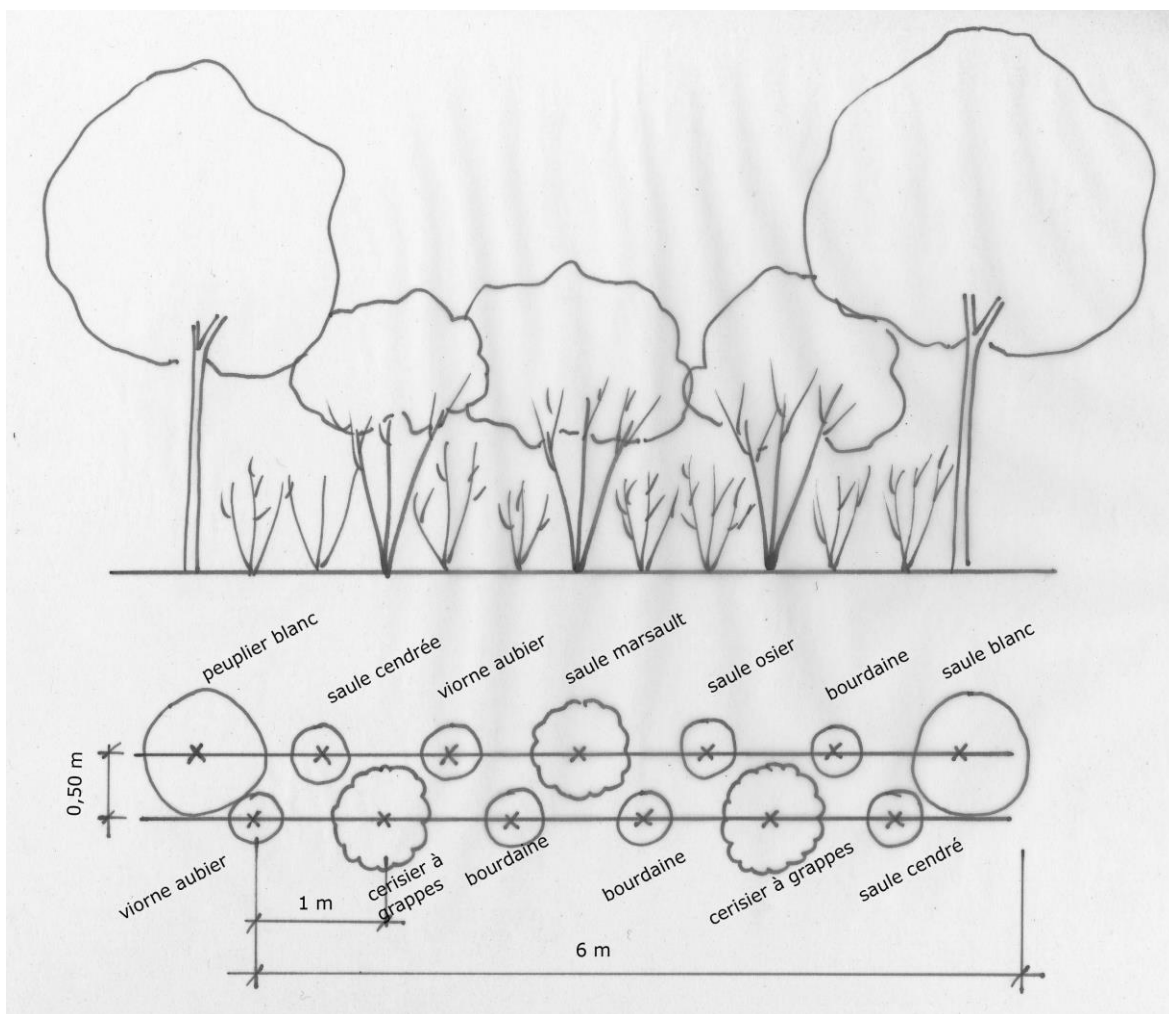


### Haie basse sur versant et plateau

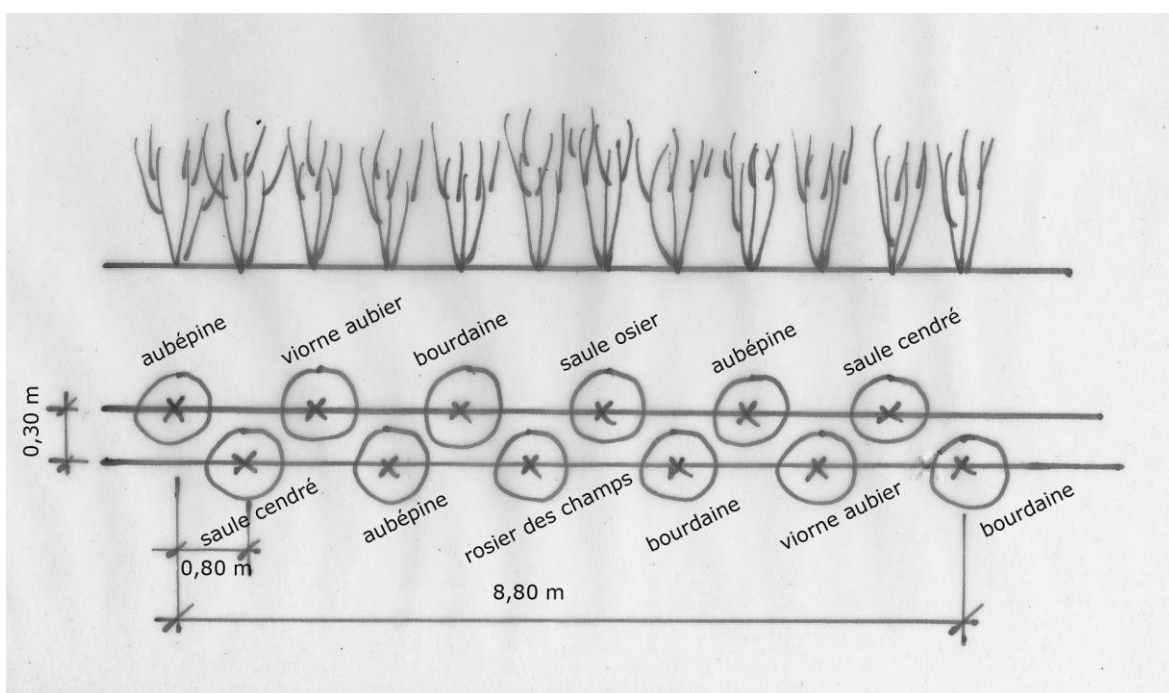




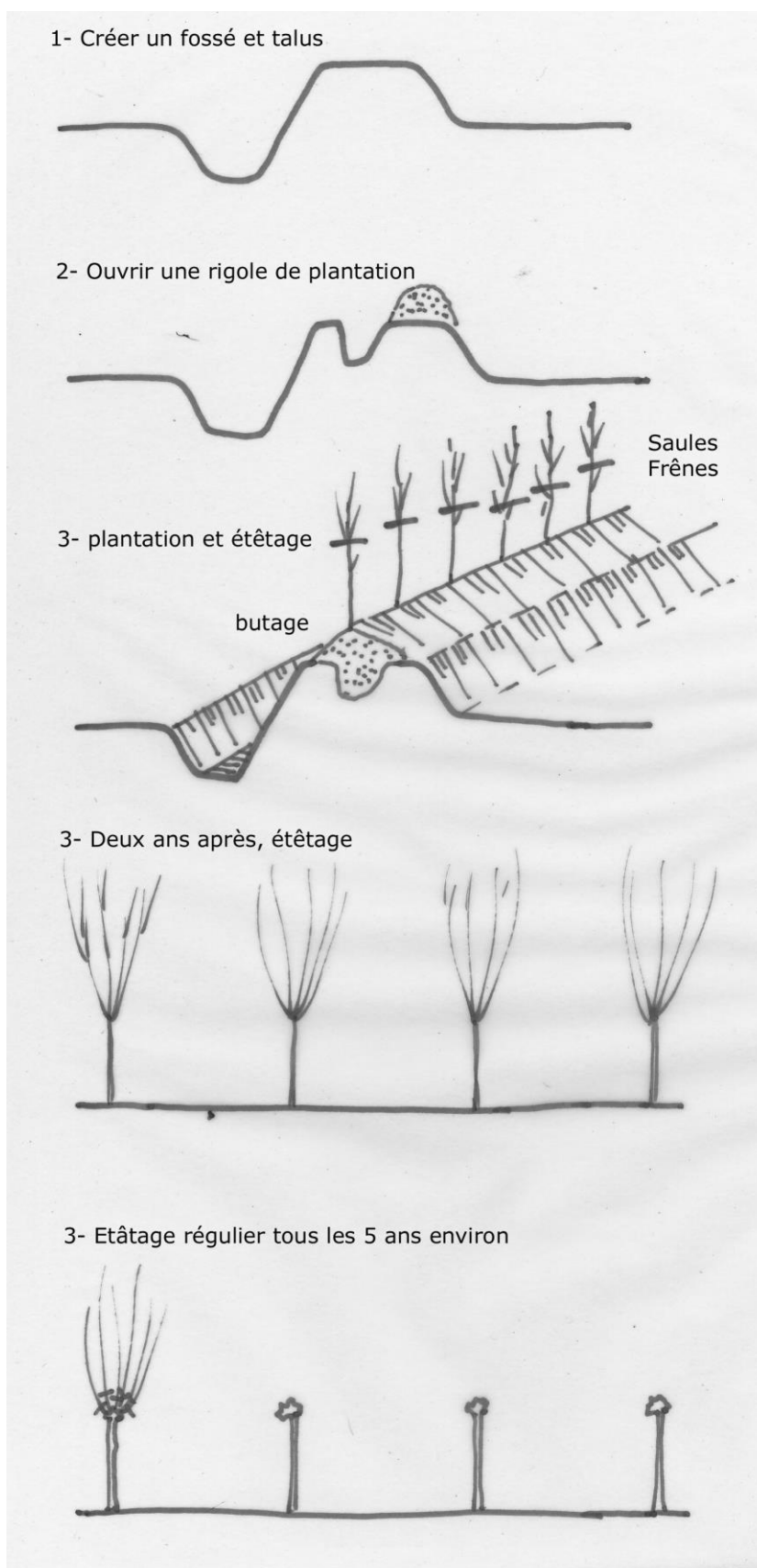
Haie haute en fond de vallée



Haie basse en fond de vallée



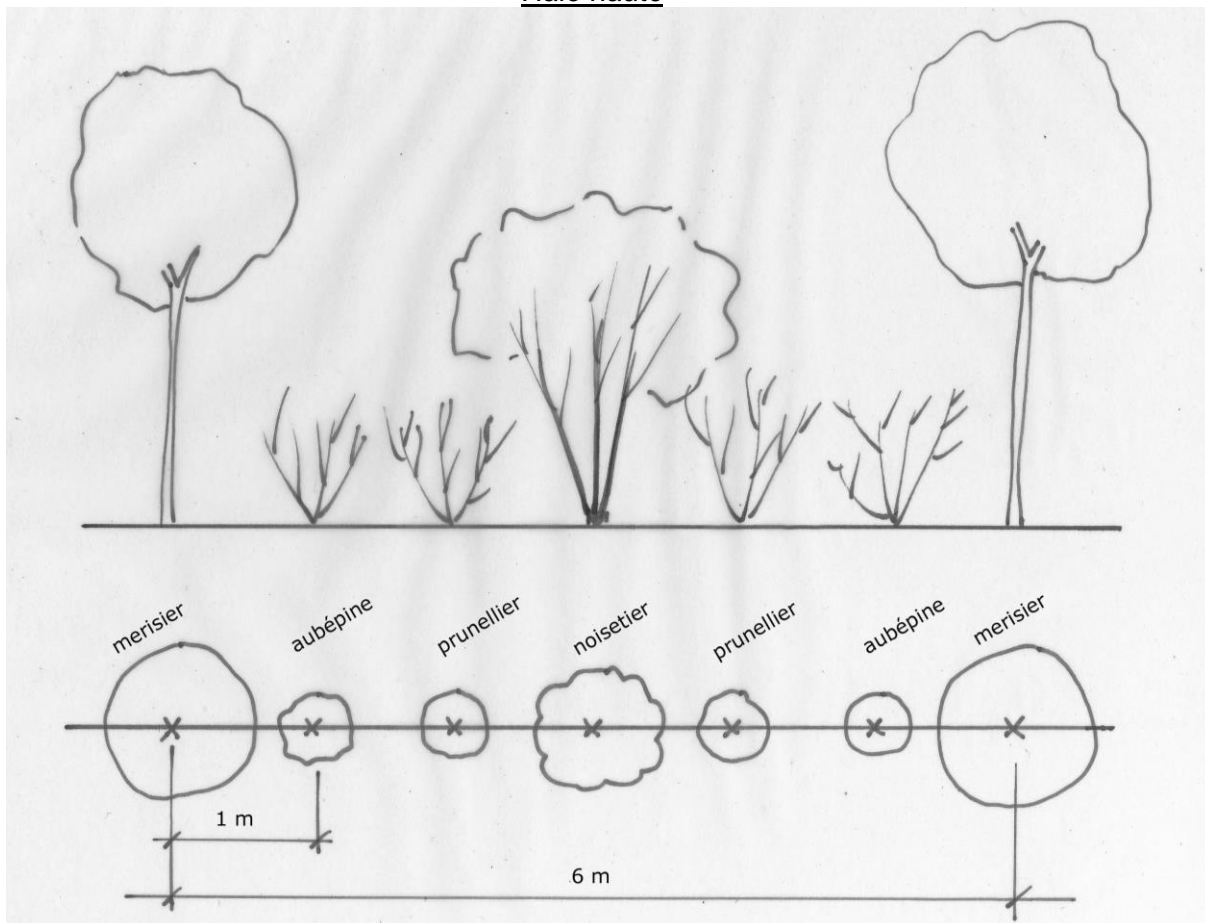
**Plantation de Saules et frênes le long des fossés du fond de vallée :**



**Haies champêtres haute et basse pour les limites de parcelles :**

Les végétaux sont donnés à titre d'exemple. Ils peuvent être modifiés en se reportant à la liste ci-dessus.

Haie haute



Haie basse

